

Descripción del producto

LN INDV DALI Suspension Kit

LINEAR IndiviLED DALI SUSPENSON KIT | Kit de suspensión para luminarias suspendidas DALI



BENEFICIOS DEL PRODUCTO

- Kit de suspensión completo para montaje fácil y rápido de una luminaria
- Longitud del cable ajustable gracias al clamp de liberación rápida

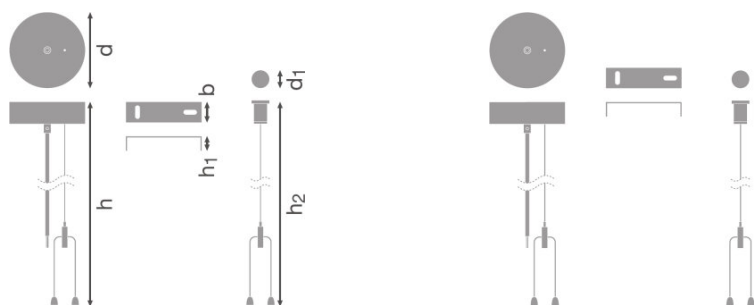
CARACTERÍSTICAS DEL PRODUCTO

- Kit de suspensión completo (caja de conexión a techo, conector, 2 cables de suspensión y cable transparente)
- Terminal de encaje a presión para una conexión eléctrica rápida y fácil
- Cables de acero ajustables, longitud máxima de cada uno: 1,5 m
- Caja de conexión de techo, color idéntico al de la luminaria, acero con recubrimiento en polvo, con terminal de ajuste a presión
- Conexión con clema de conexión de enchufe doble de 5 pines



DATOS TÉCNICOS

Dimensiones y peso



Diámetro	100,0 mm
Alto	25,0 mm
Peso del producto	350,00 g

Colores y materiales

Color del producto	White
Color de carcasa	White
Material del cuerpo	Acero

Datos adicionales del producto

Tipo de montaje	Surface
------------------------	---------

DATOS LOGÍSTICOS

Código de producto	Cantidad por caja (unidad/master)	Dimensiones (longitud x largo x altura)	Peso bruto	Volúmen
4058075133303	Estuche de cartón 1	60 mm x 105 mm x 105 mm	375,00 g	0.66 dm ³
4058075133310	Embalaje de envío 4	272 mm x 142 mm x 150 mm	1627,00 g	5.79 dm ³

El código de producto mencionado describe la cantidad mínima de unidades que puede ser comprada. Una unidad de transporte puede contener uno o más productos individuales. Cuando se realiza la compra, para las cantidades por favor ingrese una o varias unidades de envío.

AVISO

Sujeto a cambio sin aviso. Errores y omisiones exceptuadas. Asegurese de utilizar la versión más reciente.