

# Ficha técnica de familia de producto

## TruSys PERFORMANCE Suspension Kit

Suspensión para carril



---

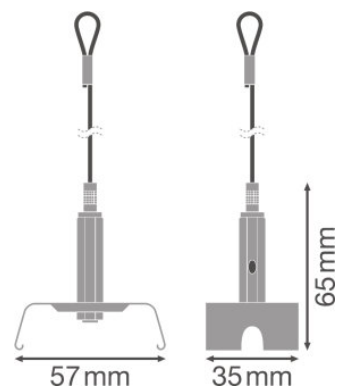
### CARACTERÍSTICAS DEL PRODUCTO

- Set de dos sistemas de suspensión ajustables



## DATOS TÉCNICOS

Descripción del producto	Dimensiones y peso				Colores y materiales	Datos adicionales del producto
	Largo	Ancho	Alto	Peso del producto	Color del producto	Ubicación de montaje
TruSys PFM Suspension Kit	57,0 mm	35,0 mm	65,0 mm	80,00 g	Blanco	Mounting rail



TruSys PFM Suspension Kit

## INSTRUCCIONES DE INSTALACIÓN

Para información detallada de aplicación y gráficos, por favor vea ficha técnica del producto.

## DATOS LOGÍSTICOS

Código de producto	Cantidad por caja (unidad/master)	Dimensiones (longitud x largo x altura)	Peso bruto	Volúmen
4058075284241	Embalaje de envío 100	440 mm x 440 mm x 180 mm	8745,00 g	34.85 dm <sup>3</sup>

Código de producto	Cantidad por caja (unidad/master)	Dimensiones (longitud x largo x altura)	Peso bruto	Volúmen
--------------------	-----------------------------------	---	------------	---------

El código de producto mencionado describe la cantidad mínima de unidades que puede ser comprada. Una unidad de transporte puede contener uno o más productos individuales. Cuando se realiza la compra, para las cantidades por favor ingrese una o varias unidades de envío.

---

### AVISO

Sujeto a cambio sin aviso. Errores y omisiones exceptuadas. Asegurese de utilizar la versión más reciente.