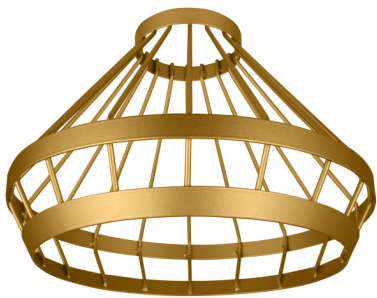


Ficha técnica de familia de producto

Vintage 1906 Luminaire shades

Accesorio para luminarias PenduLum



ÁREAS DE APLICACIÓN

- Salones, comedores, habitaciones, etc.
- Hoteles, bares, tiendas, etc.

BENEFICIOS DEL PRODUCTO

- Superficie semimate con un gran acabado
- Montaje fácil con los pasadores incluidos

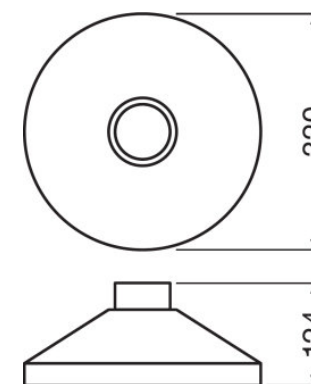
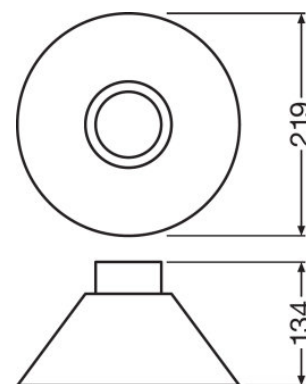
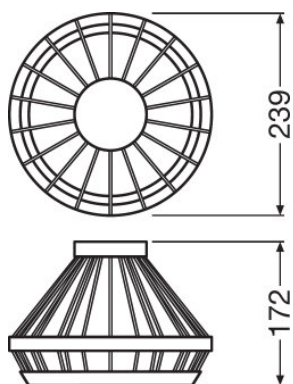
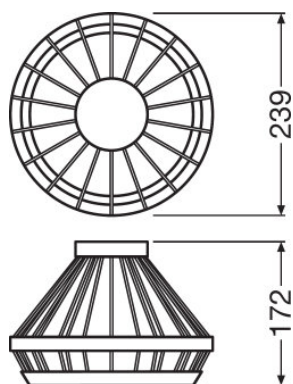
CARACTERÍSTICAS DEL PRODUCTO

- Modifica la apariencia del PenduLum Vintage 1906



DATOS TÉCNICOS

Descripción del producto	Datos eléctricos		Dimensiones y peso			Colores y materiales	Temp. y condiciones de funcionamiento	Certificados & Normas
	Tensión nominal	Frecuencia de red	Diámetro	Alto	Peso del producto	Color del producto	Margen de temperatura ambiente	Tipo de protección
Vintage 1906 PenduLum Cage, black	220...240 V	50/60 Hz	239,0 mm	172,0 mm	400,00 g	Negro	-20...+40 °C	IP20
Vintage 1906 PenduLum Cage, gold	220...240 V	50/60 Hz	239,0 mm	172,0 mm	400,00 g	Oro	-20...+40 °C	IP20
Vintage 1906 PenduLum Cone, black and gold	220...240 V	50/60 Hz	219,0 mm	134,0 mm	260,00 g	Black/Gold	-20...+40 °C	IP20
Vintage 1906 PenduLum Radar, black and gold	220...240 V	50/60 Hz	140,0 mm	132,0 mm	435,00 g	Black/Gold	-20...+40 °C	IP20



Vintage 1906 PenduLum Cage, black

Vintage 1906 PenduLum Cage, gold

Vintage 1906 PenduLum Cone, black and gold

Vintage 1906 PenduLum Radar, black and gold

INSTRUCCIONES DE INSTALACIÓN

Para información detallada de aplicación y gráficos, por favor vea ficha técnica del producto.

DATOS LOGÍSTICOS

Código de producto	Cantidad por caja (unidad/master)	Dimensiones (longitud x largo x altura)	Peso bruto	Volúmen
4058075274525	Embalaje de envío 4	502 mm x 502 mm x 234 mm	2891,00 g	58.97 dm ³
4058075274549	Embalaje de envío 4	502 mm x 502 mm x 234 mm	2891,00 g	58.97 dm ³
4058075227767	Embalaje de envío 4	502 mm x 502 mm x 234 mm	2331,00 g	58.97 dm ³
4058075274624	Embalaje de envío 4	533 mm x 366 mm x 407 mm	2953,00 g	79.40 dm ³

El código de producto mencionado describe la cantidad mínima de unidades que puede ser comprada. Una unidad de transporte puede contener uno o más productos individuales. Cuando se realiza la compra, para las cantidades por favor ingrese una o varias unidades de envío.

AVISO

- Sujeto a cambio sin aviso. Errores y omisiones exceptuadas. Asegurese de utilizar la versión más reciente.