

Descripción del producto

ENDURA FLOOD Sensor 10 W 4000 K DG

ENDURA FLOOD Sensor Cool White | Proyector de exterior en 4000K



ÁREAS DE APLICACIÓN

- Uso exterior (IP44)
- Sustituto para proyectores con lámparas halógenas
- Garajes
- Construcción de fachadas

BENEFICIOS DEL PRODUCTO

- Peso y tamaño optimizados gracias a su diseño compacto
- Ahorro de energía de hasta un 80 % en comparación con los proyectores de lámparas halógenas.
- Cubierta de vidrio templado traslúcido para una iluminación uniforme

CARACTERÍSTICAS DEL PRODUCTO

- Luminarias LED para exteriores muy brillantes y funcionales
- Ángulo de apertura simétrico: 110° x 110°
- Soporte de montaje para inclinación de hasta 180°
- Temperatura ambiente en funcionamiento: -10 ... + 40 °C
- Conexión a través de un cable de 1 m, cableado requerido
- Sensor de luz y movimiento infrarrojo ajustable con un rango de detección de hasta 9 m



DATOS TÉCNICOS

Datos eléctricos

Potencia nominal	10,00 W
Modo de funcionamiento	Mains voltage
Tensión nominal	220...240 V
Frecuencia de red	50/60 Hz

Datos Fotométricos

Temperatura de color	4000 K
Índice de reproducción cromática Ra	≥80
Tono de luz (denominación)	Cool White
Flujo luminoso	800 lm
Eficacia luminosa	80 lm/W

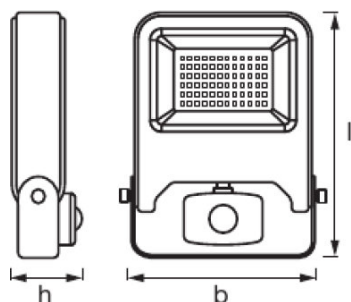
Datos técnicos de iluminación

Ángulo de radiación	120 °
----------------------------	-------

Datos del sensor de la luminaria

Tipo de sensor	Luz / Movimiento
Tecnología de sensor	Ifrarrojo pasivo (PIR)
Ángulo de detección del sensor	120 °
Rango de detección sensor de movimiento	2...9 m
Umbral de detección del sensor de luz	20...2000 lx
Encendido/apagado controlado por sensor	10 s...10 min

Dimensiones y peso



Largo	168,0 mm
Ancho	108,0 mm
Alto	63,0 mm

Peso del producto	380,00 g
--------------------------	----------

Colores y materiales

Material del cuerpo	Aluminum
Color del producto	Dark gray
Color de carcasa	Dark gray

Temp. y condiciones de funcionamiento

Margen de temperatura ambiente	-10...+40 °C
---------------------------------------	--------------

Duración de vida

Número de ciclos de encendidos	100000
Horas de vida	25000 h

Datos adicionales del producto

Tipo de montaje	Surface
Ubicación de montaje	Wall

Capacidades

Regulable	No
Tipo de conexión	Cable, 3-pole
Módulo LED sustituible	no reemplazable

Certificados & Normas

Tipo de protección	I
Tipo de protección	IP44
Normas	CE/EAC/REACH/RoHS

DATOS LOGÍSTICOS

Código de producto	Cantidad por caja (unidad/master)	Dimensiones (longitud x largo x altura)	Peso bruto	Volúmen
4058075292192	Estuche de cartón 1	84 mm x 117 mm x 182 mm	426,00 g	1.79 dm ³
4058075292208	Embalaje de envío 8	348 mm x 245 mm x 200 mm	4210,00 g	17.05 dm ³

El código de producto mencionado describe la cantidad mínima de unidades que puede ser comprada. Una unidad de transporte puede contener uno o más productos individuales. Cuando se realiza la compra, para las cantidades por favor ingrese una o varias unidades de envío.

AVISO

Sujeto a cambio sin aviso. Errores y omisiones exceptuadas. Asegurese de utilizar la versión más reciente.