

Descripción del producto

ENDURA GARDEN Flood 10 W 830 Spike

ENDURA GARDEN FLOOD | Proyector LED para exterior con pica de tierra



ÁREAS DE APLICACIÓN

- Exterior
- Jardines

BENEFICIOS DEL PRODUCTO

- Conexión sencilla gracias a la tecnología Plug and Play
- Luz blanca cálida y acogedora
- Energéticamente eficiente gracias a la tecnología LED

CARACTERÍSTICAS DEL PRODUCTO

- Cable de 2m con enchufe Schuko (tipo F)
- Tipo de protección: IP65



DATOS TÉCNICOS

Datos eléctricos

Potencia nominal	10,00 W
Modo de funcionamiento	Electronic control gear (ECG)
Tensión nominal	220...240 V
Frecuencia de red	50/60 Hz

Datos Fotométricos

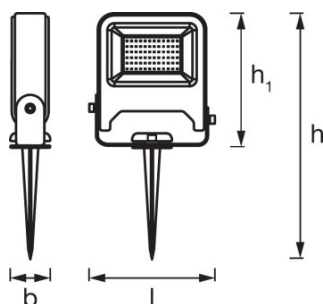
Temperatura de color	3000 K
Índice de reproducción cromática Ra	≥80
Tono de luz (denominación)	Warm White
Flujo luminoso	800 lm
Eficacia luminosa	80 lm/W

Datos técnicos de iluminación

Ángulo de radiación	120 ° ¹⁾
----------------------------	---------------------

¹⁾ ZMP_110132

Dimensiones y peso



Largo	44,0 mm
Ancho	108,0 mm
Alto	292,0 mm
Peso del producto	500,00 g

Colores y materiales

Material del cuerpo	Aluminum
Color del producto	Dark gray
Color de carcasa	Dark gray
Material cobertura	Glass

Temp. y condiciones de funcionamiento

Margen de temperatura ambiente	-20...+45 °C
--------------------------------	--------------

Duración de vida

Número de ciclos de encendidos	100000
Horas de vida	25000 h

Datos adicionales del producto

Tipo de montaje	GROUND SPIKE
Ubicación de montaje	Ground

Capacidades

Regulable	No
Tipo de conexión	PROTECTIVE CONTACT PLUG TYPE
Módulo LED sustituible	no reemplazable

Certificados & Normas

Tipo de protección	I
Tipo de protección	IP65
Normas	CE/EAC/REACH/ROHS

EQUIPAMIENTO / ACCESORIOS

– Accesorios de montaje y conexión completos incluidos

DATOS LOGÍSTICOS

Código de producto	Cantidad por caja (unidad/master)	Dimensiones (longitud x largo x altura)	Peso bruto	Volúmen
4058075206847	Estuche de cartón 1	62 mm x 187 mm x 173 mm	570,00 g	2.01 dm ³
4058075206854	Embalaje de envío 8	385 mm x 260 mm x 195 mm	4818,00 g	19.52 dm ³

El código de producto mencionado describe la cantidad mínima de unidades que puede ser comprada. Una unidad de transporte puede contener uno o más productos individuales. Cuando se realiza la compra, para las cantidades por favor ingrese una o varias unidades de envío.

AVISO

Sujeto a cambio sin aviso. Errores y omisiones exceptuadas. Asegurese de utilizar la versión más reciente.