

Ficha técnica de familia de producto

ENDURA CLASSIC LANTERN

Linterna clásica de forma cuadrada



ÁREAS DE APLICACIÓN

- Solo para áreas exteriores especialmente protegidas
- Adecuado para aplicaciones en exteriores mediante montaje de luminaria con portalámparas orientado hacia abajo
- Iluminación de entrada
- Patios, balcones

BENEFICIOS DEL PRODUCTO

- Alta flexibilidad de elección de la luz gracias a el casquillo E27
- Apto para aplicaciones inteligentes Smart+ gracias a la compatibilidad con las lámparas Smart+ de Ledvance
- Instalación fácil y rápida

CARACTERÍSTICAS DEL PRODUCTO

- Cuerpo de aluminio inyectado
- Difusor de vidrio transparente
- Tipo de protección: IP23

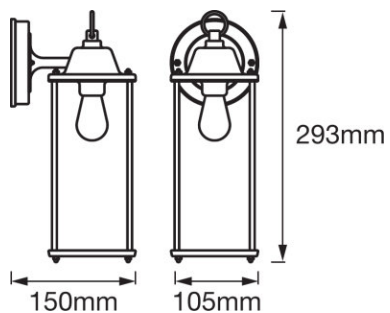


DATOS TÉCNICOS

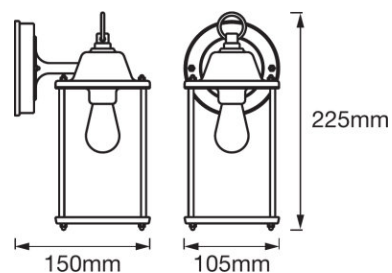
Descripción del producto	Datos eléctricos		Dimensiones y peso				Colores y materiales			Temp. y condiciones de funcionamiento	Datos adicionales del producto
	Tensión nominal	Frecuencia de red	Largo	Ancho	Alto	Peso del producto	Material del cuerpo	Color de carcasa	Color del producto	Margen de temperatura ambiente	Equipado con lámpara
ENDURA CLASSIC Lantern SQ M E27 BK ¹⁾	220...240 V	50/60 Hz	150,0 mm	105,0 mm	293,0 mm	1000,00 g	Aluminum	Black	Black	-20...+40 °C	No
ENDURA CLASSIC Lantern SQ S E27 BK ¹⁾	220...240 V	50/60 Hz	150,0 mm	105,0 mm	225,0 mm	685,00 g	Aluminum	Black	Black	-20...+40 °C	No

Descripción del producto	Capacidades			Certificados & Normas	
	Regulable	Tipo de conexión	Denominación del portalámparas	Tipo de protección	Tipo de protección
ENDURA CLASSIC Lantern SQ M E27 BK ¹⁾	No	Screw terminal	E27	I	IP23
ENDURA CLASSIC Lantern SQ S E27 BK ¹⁾	No	Screw terminal	E27	I	IP23

¹⁾ Maximum bulb wattage: 60 W



ENDURA CLASSIC Lantern SQ M E27 BK



ENDURA CLASSIC Lantern SQ S E27 BK

EQUIPAMIENTO / ACCESORIOS

- Accesorios de montaje y conexión completos incluidos
- Ninguna fuente de luz incluida

INSTRUCCIONES DE INSTALACIÓN

Para información detallada de aplicación y gráficos, por favor vea ficha técnica del producto.

DATOS LOGÍSTICOS

Código de producto	Cantidad por caja (unidad/master)	Dimensiones (longitud x largo x altura)	Peso bruto	Volúmen
4058075206656	Embalaje de envío 6	408 mm x 357 mm x 332 mm	6833,00 g	48.36 dm ³
4058075206632	Embalaje de envío 6	408 mm x 357 mm x 262 mm	4793,00 g	38.16 dm ³

Código de producto	Cantidad por caja (unidad/master)	Dimensiones (longitud x largo x altura)	Peso bruto	Volúmen
--------------------	-----------------------------------	---	------------	---------

El código de producto mencionado describe la cantidad mínima de unidades que puede ser comprada. Una unidad de transporte puede contener uno o más productos individuales. Cuando se realiza la compra, para las cantidades por favor ingrese una o varias unidades de envío.

AVISO

Sujeto a cambio sin aviso. Errores y omisiones exceptuadas. Asegurese de utilizar la versión más reciente.