

Ficha técnica de familia de producto

ENDURA STYLE LANTERN MODERN

Linternas modernas con bajo deslumbramiento



ÁREAS DE APLICACIÓN

- Uso exterior (IP44)
- Construcción de fachadas
- Jardines, balcones y otros espacios exteriores
- Iluminación de caminos
- Entradas de coches

BENEFICIOS DEL PRODUCTO

- Energéticamente eficiente gracias a la tecnología LED
- Instalación fácil y rápida

CARACTERÍSTICAS DEL PRODUCTO

- Luminarias LED para exteriores muy brillantes y funcionales
- Cuerpo de aluminio inyectado
- Disponible como luminarias de pared y balizas

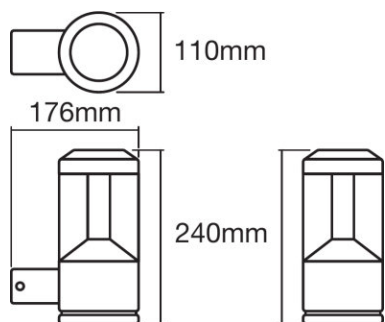


DATOS TÉCNICOS

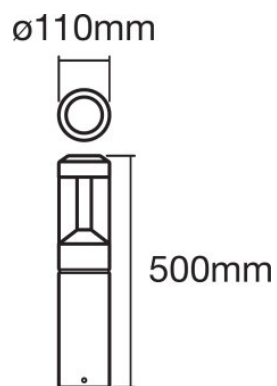
| Descripción del producto | Datos eléctricos | | | Datos Fotométricos | | Datos técnicos de iluminación | Dimensiones y peso | | | | Colores y materiales | |
|---|------------------|-----------------|-------------------|----------------------|----------------|-------------------------------|--------------------|----------|----------|-------------------|----------------------|---------------------|
| | Potencia nominal | Tensión nominal | Frecuencia de red | Temperatura de color | Flujo luminoso | Ángulo de radiación | Largo | Ancho | Alto | Peso del producto | Diámetro | Material del cuerpo |
| ENDURA STYLE Lantern Modern 12 W DG | 11,50 W | 220...240 V | 50/60 Hz | 3000 K | 610 lm | 210,00 ° | 176,0 mm | 110,0 mm | 240,0 mm | 1300,00 g | | Aluminum |
| ENDURA STYLE Lantern Modern 500 12 W DG | 11,50 W | 220...240 V | 50/60 Hz | 3000 K | 610 lm | 210,00 ° | | | 500,0 mm | 1900,00 g | 110,0 mm | Aluminum |
| ENDURA STYLE Lantern Modern 900 12 W DG | 11,50 W | 220...240 V | 50/60 Hz | 3000 K | 610 lm | 210,00 ° | | | 900,0 mm | 3100,00 g | 110,0 mm | Aluminum |

| Descripción del producto | Color de carcasa | Color del producto | Material cobertura | Temp. y condiciones de funcionamiento | Duración de vida | | Capacidades | |
|---|------------------|--------------------|--------------------|---------------------------------------|--------------------------------|---------------|-------------|------------------|
| | | | | Margen de temperatura ambiente | Número de ciclos de encendidos | Horas de vida | Regulable | Tipo de conexión |
| ENDURA STYLE Lantern Modern 12 W DG | Dark gray | Dark gray | Polycarbonate (PC) | -20...+40 °C | 15000 | 30000 h | No | Screw terminal |
| ENDURA STYLE Lantern Modern 500 12 W DG | Dark gray | Dark gray | Polycarbonate (PC) | -20...+40 °C | 15000 | 30000 h | No | Screw terminal |
| ENDURA STYLE Lantern Modern 900 12 W DG | Dark gray | Dark gray | Polycarbonate (PC) | -20...+40 °C | 15000 | 30000 h | No | Screw terminal |

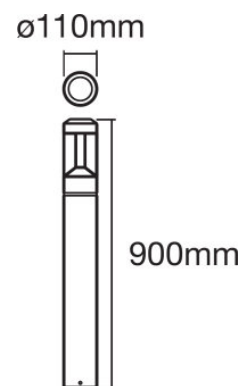
| Descripción del producto | Certificados & Normas | |
|---|-----------------------|--------------------|
| | Tipo de protección | Tipo de protección |
| ENDURA STYLE Lantern Modern 12 W DG | I | IP44 |
| ENDURA STYLE Lantern Modern 500 12 W DG | I | IP44 |
| ENDURA STYLE Lantern Modern 900 12 W DG | I | IP44 |



ENDURA STYLE Lantern Modern 12 W
DG



ENDURA STYLE Lantern Modern 500 12
W DG



ENDURA STYLE Lantern Modern 900 12
W DG

EQUIPAMIENTO / ACCESORIOS

- Accesorios de montaje y conexión completos incluidos

INSTRUCCIONES DE INSTALACIÓN

Para información detallada de aplicación y gráficos, por favor vea ficha técnica del producto.

DATOS LOGÍSTICOS

| Código de producto | Cantidad por caja (unidad/master) | Dimensiones (longitud x largo x altura) | Peso bruto | Volúmen |
|--------------------|-----------------------------------|---|------------|-----------------------|
| 4058075205024 | Embalaje de envío 4 | 425 mm x 285 mm x 315 mm | 5822,00 g | 38.15 dm ³ |
| 4058075205048 | Embalaje de envío 2 | 405 mm x 205 mm x 555 mm | 4618,00 g | 46.08 dm ³ |

| Código de producto | Cantidad por caja (unidad/master) | Dimensiones (longitud x largo x altura) | Peso bruto | Volúmen |
|--------------------|-----------------------------------|---|------------|-----------------------|
| 4058075205062 | Embalaje de envío 2 | 405 mm x 205 mm x 955 mm | 7509,00 g | 79.29 dm ³ |

El código de producto mencionado describe la cantidad mínima de unidades que puede ser comprada. Una unidad de transporte puede contener uno o más productos individuales. Cuando se realiza la compra, para las cantidades por favor ingrese una o varias unidades de envío.

AVISO

Sujeto a cambio sin aviso. Errores y omisiones exceptuadas. Asegurese de utilizar la versión más reciente.