

## Descripción del producto

# ENDURA STYLE Lantern Modern 12 W DG

ENDURA STYLE LANTERN MODERN | Linternas modernas con bajo deslumbramiento



---

### ÁREAS DE APLICACIÓN

- Uso exterior (IP44)
- Construcción de fachadas
- Jardines, balcones y otros espacios exteriores
- Iluminación de caminos
- Entradas de coches

---

### BENEFICIOS DEL PRODUCTO

- Energéticamente eficiente gracias a la tecnología LED
- Instalación fácil y rápida

---

### CARACTERÍSTICAS DEL PRODUCTO

- Luminarias LED para exteriores muy brillantes y funcionales
- Cuerpo de aluminio inyectado
- Disponible como luminarias de pared y balizas



## DATOS TÉCNICOS

### Datos eléctricos

Potencia nominal	11,50 W
Modo de funcionamiento	Mains voltage
Tensión nominal	220...240 V
Frecuencia de red	50/60 Hz

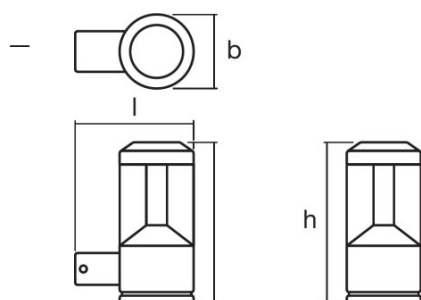
### Datos Fotométricos

Temperatura de color	3000 K
Índice de reproducción cromática Ra	>80
Tono de luz (denominación)	Warm White
Flujo luminoso	610 lm
Eficacia luminosa	53 lm/W

### Datos técnicos de iluminación

Ángulo de radiación	210,00 °
---------------------	----------

### Dimensiones y peso



Largo	176,0 mm
Ancho	110,0 mm
Alto	240,0 mm
Peso del producto	1300,00 g

### Colores y materiales

Material del cuerpo	Aluminum
Color del producto	Dark gray
Color de carcasa	Dark gray
Material cobertura	Polycarbonate (PC)

## Temp. y condiciones de funcionamiento

Margen de temperatura ambiente	-20...+40 °C
--------------------------------	--------------

## Duración de vida

Número de ciclos de encendidos	15000
Horas de vida	30000 h

## Datos adicionales del producto

Tipo de montaje	Surface
Ubicación de montaje	Wall

## Capacidades

Regulable	No
Tipo de conexión	Screw terminal
Módulo LED sustituible	no reemplazable

## Certificados &amp; Normas

Tipo de protección	I
Tipo de protección	IP44
Normas	CE/EAC/REACH/RoHS

## EQUIPAMIENTO / ACCESORIOS

– Accesorios de montaje y conexión completos incluidos

## DATOS LOGÍSTICOS

Código de producto	Cantidad por caja (unidad/master)	Dimensiones (longitud x largo x altura)	Peso bruto	Volúmen
4058075205017	Estuche de cartón 1	134 mm x 204 mm x 296 mm	1370,00 g	8.09 dm <sup>3</sup>
4058075205024	Embalaje de envío 4	425 mm x 285 mm x 315 mm	5822,00 g	38.15 dm <sup>3</sup>

El código de producto mencionado describe la cantidad mínima de unidades que puede ser comprada. Una unidad de transporte puede contener uno o más productos individuales. Cuando se realiza la compra, para las cantidades por favor ingrese una o varias unidades de envío.

## AVISO

Sujeto a cambio sin aviso. Errores y omisiones exceptuadas. Asegurese de utilizar la versión más reciente.