

Ficha técnica de familia de producto

ENDURA STYLE RING

Luminarias de pared y techo con diseño moderno y forma redonda



ÁREAS DE APLICACIÓN

- Uso exterior (IP44)
- Construcción de fachadas
- Patios, balcones

BENEFICIOS DEL PRODUCTO

- Energéticamente eficiente gracias a la tecnología LED
- Instalación fácil y rápida

CARACTERÍSTICAS DEL PRODUCTO

- Funcionales Luminarias LED para exteriores
- Cuerpo de aluminio inyectado
- Disponible en dos colores de carcasas

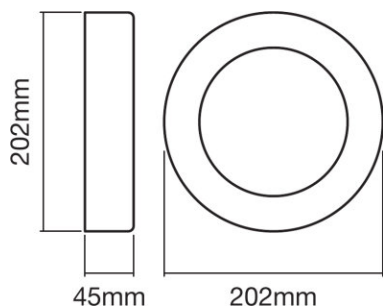


DATOS TÉCNICOS

Descripción del producto	Datos eléctricos			Datos Fotométricos		Dimensiones y peso					Colores y materiales
	Potencia nominal	Tensión nominal	Frecuencia de red	Temperatura de color	Flujo luminoso	Largo	Ancho	Diámetro	Alto	Peso del producto	Material del cuerpo
ENDURA STYLE Ring RD 13 W DG	13,00 W	220...240 V	50/60 Hz	3000 K	480 lm	202,0 mm	202,0 mm	202,0 mm	45,0 mm	760,00 g	Aluminum

Descripción del producto	Color de carcasa	Color del producto	Material cobertura	Temp. y condiciones de funcionamiento	Duración de vida		Capacidades	
				Margen de temperatura ambiente	Número de ciclos de encendidos	Horas de vida	Regulable	Tipo de conexión
ENDURA STYLE Ring RD 13 W DG	Dark gray	Dark gray	Polycarbonate (PC)	-20...+40 °C	15000	30000 h	No	Screw terminal

Descripción del producto	Certificados & Normas	
	Tipo de protección	Tipo de protección
ENDURA STYLE Ring RD 13 W DG	I	IP44



ENDURA STYLE Ring RD 13 W DG

EQUIPAMIENTO / ACCESORIOS

- Accesorios de montaje y conexión completos incluidos

INSTRUCCIONES DE INSTALACIÓN

Para información detallada de aplicación y gráficos, por favor vea ficha técnica del producto.

DATOS LOGÍSTICOS

Código de producto	Cantidad por caja (unidad/master)	Dimensiones (longitud x largo x altura)	Peso bruto	Volúmen
4058075205222	Embalaje de envío 6	470 mm x 255 mm x 215 mm	5194,00 g	25.77 dm ³

El código de producto mencionado describe la cantidad mínima de unidades que puede ser comprada. Una unidad de transporte puede contener uno o más productos individuales. Cuando se realiza la compra, para las cantidades por favor ingrese una o varias unidades de envío.

AVISO

Sujeto a cambio sin aviso. Errores y omisiones exceptuadas. Asegurese de utilizar la versión más reciente.