

Ficha técnica de familia de producto

FLOODLIGHT PHOTOCELL SENSOR 180

Proyector con salida de luz simétrica con 180 W y sensor de luz



ÁREAS DE APLICACIÓN

- Sustituto para proyectores con lámparas halógenas
- Garajes
- Áreas públicas
- Construcción de fachadas
- Areas de construcción
- D-sign según EN 60598-2-24 para riesgos de incendios, por ejemplo: por acumulación de polvo

BENEFICIOS DEL PRODUCTO

- Se enciende y apaga automáticamente según la cantidad de luz diurna gracias al sensor de luz de fotocélula
- Carcasa de vidrio templado para una iluminación uniforme
- Sin salida de luz superior (ULOR 0%) cuando se monta a 0° de inclinación
- Peso y tamaño optimizados gracias a su diseño compacto
- Ahorro energético de hasta 90% en comparación con los proyectores halógenos
- 5 años de garantía

CARACTERÍSTICAS DEL PRODUCTO

- Se enciende automáticamente con menos de una luz ambiental de 35 lux y se apaga a más de 95 lux
- Eficacia de la luminaria: hasta 110 lm/W
- Ángulo de apertura: 100° x 100°
- Soporte de montaje en ángulo (30°) e inclinación de hasta 180°
- Tipo de protección: IP65
- Resistencia al impacto: IK08 (sensor de fotocélula IK07)



- Temperatura ambiente de funcionamiento: de -20 a 50 °C
- Conexión a través de un cable de 1 m, cableado requerido

DATOS TÉCNICOS

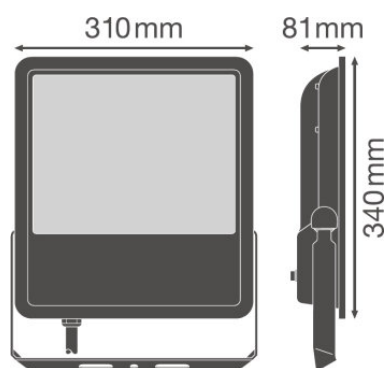
Descripción del producto	Datos eléctricos			Datos Fotométricos			Datos técnicos de iluminación	Datos del sensor de la luminaria	Dimensiones y peso		
	Potencia nominal	Tensión nominal	Frecuencia de red	Flujo luminoso	Tono de luz (denominación)	Índice de reproducción cromática Ra	Ángulo de radiación	Tipo de sensor	Largo	Ancho	Alto
FLOODLIGHT SL 180 W 4000 K IP65 BK	180,00 W	220...240 V	50/60 Hz	20000 lm	Cool White	≥80	100 ° x 100 ° ¹⁾	Luz	340,0 mm	310,0 mm	81,0 mm

Descripción del producto	Peso del producto	Colores y materiales				Temp. y condiciones de funcionamiento	Duración de vida	
		Material del cuerpo	Color del producto	Color de carcasa	Material cobertura	Margen de temperatura ambiente	Número de ciclos de encendidos	Duración L70/B50 @ 25 °C
FLOODLIGHT SL 180 W 4000 K IP65 BK	4900,00 g	Aluminum	Black	Black	TEMPERED GLASS	-20...+50 °C	100000	50000 h

Descripción del producto	Duración L80/B10 @ 25 °C	Duración L90/B10 @ 25 °C	Capacidades			Certificados & Normas		
			Ajustable	Regulable	Tipo de conexión	Tipo de protección	Tipo de protección	
FLOODLIGHT SL 180 W 4000 K IP65 BK	30000 h	15000 h	Sí	No	Cable, 3 polos	I	IP65	

Descripción del producto	Temperatura de superficie limitada
FLOODLIGHT SL 180 W 4000 K IP65 BK	Sí

¹⁾ ZMP_110132



FLOODLIGHT SL 180 W 4000 K IP65 BK



FLOODLIGHT SL 180 W 4000 K IP65 BK

INSTRUCCIONES DE INSTALACIÓN

Para información detallada de aplicación y gráficos, por favor vea ficha técnica del producto.

DATOS LOGÍSTICOS

Código de producto	Cantidad por caja (unidad/master)	Dimensiones (longitud x largo x altura)	Peso bruto	Volúmen
4058075216792	Embalaje de envío 1	423 mm x 355 mm x 144 mm	5416,00 g	21.62 dm ³

El código de producto mencionado describe la cantidad mínima de unidades que puede ser comprada. Una unidad de transporte puede contener uno o más productos individuales. Cuando se realiza la compra, para las cantidades por favor ingrese una o varias unidades de envío.

REFERENCIAS / LINKS

Para asuntos relacionados con la Garantía véase

▶ www.ledvance.es/garantias

AVISO

Sujeto a cambio sin aviso. Errores y omisiones exceptuadas. Asegurese de utilizar la version más reciente.