

Ficha técnica de familia de producto

FLOODLIGHT PHOTOCELL SENSOR 90

Proyector con salida de luz simétrica con 90 W y sensor de luz



ÁREAS DE APLICACIÓN

- Sustituto para proyectores con lámparas halógenas
- Garajes
- Áreas públicas
- Construcción de fachadas
- Areas de construcción
- D-sign según EN 60598-2-24 para riesgos de incendios, por ejemplo: por acumulación de polvo

BENEFICIOS DEL PRODUCTO

- Se enciende y apaga automáticamente según la cantidad de luz diurna gracias al sensor de luz de fotocélula
- Carcasa de vidrio templado para una iluminación uniforme
- Sin salida de luz superior (ULOR 0%) cuando se monta a 0° de inclinación
- Peso y tamaño optimizados gracias a su diseño compacto
- Ahorro energético de hasta 90% en comparación con los proyectores halógenos
- 5 años de garantía

CARACTERÍSTICAS DEL PRODUCTO

- Se enciende automáticamente con menos de una luz ambiental de 35 lux y se apaga a más de 95 lux
- Eficacia de la luminaria: hasta 110 lm/W
- Ángulo de apertura: 100° x 100°
- Soporte de montaje en ángulo (30°) e inclinación de hasta 180°
- Tipo de protección: IP65
- Resistencia al impacto: IK08 (sensor de fotocélula IK07)



- Temperatura ambiente de funcionamiento: de -20 a 50 °C
- Conexión a través de un cable de 1 m, cableado requerido

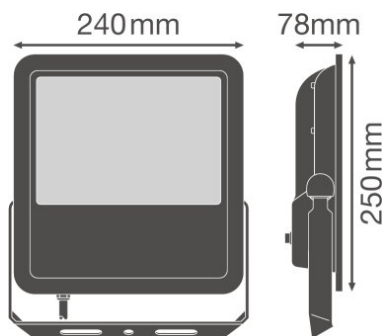
DATOS TÉCNICOS

Descripción del producto	Datos eléctricos				Datos Fotométricos			Datos técnicos de iluminación	Datos del sensor de la luminaria	Dimensiones y peso	
	Potencia nominal	Tensión nominal	Corriente nominal	Frecuencia de red	Flujo luminoso	Tono de luz (denominación)	Índice de reproducción cromática Ra	Ángulo de radiación	Tipo de sensor	Largo	Ancho
FLOODLIGHT SL 90 W 4000 K IP65 BK	90,00 W	220...240 V	0,41 A	50/60 Hz	10000 lm	Cool White	≥80	100 ° x 100 °	Luz	250,0 mm	240,0 mm

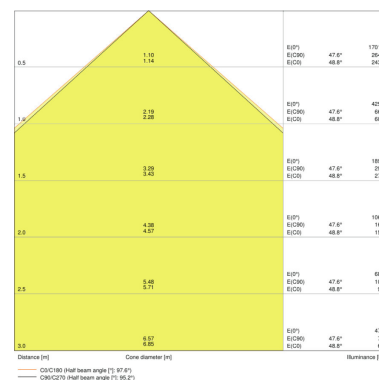
Descripción del producto	Alto	Peso del producto	Colores y materiales				Temp. y condiciones de funcionamiento	Duración de vida	
			Material del cuerpo	Color de carcasa	Color del producto	Material cobertura	Margen de temperatura ambiente	Número de ciclos de encendidos	Duración L70/B50 @ 25 °C
FLOODLIGHT SL 90 W 4000 K IP65 BK	78,0 mm	2600,00 g	Aluminum	Black	Black	TEMPERED GLASS	-20...+50 °C	100000	50000 h

Descripción del producto	Duración L80/B10 @ 25 °C	Duración L90/B10 @ 25 °C	Capacidades		Tipo de conexión	Certificados & Normas	
			Ajustable	Regulable		Tipo de protección	Tipo de protección
FLOODLIGHT SL 90 W 4000 K IP65 BK	30000 h	15000 h	Sí	No	Cable, 3-pole	I	IP65

Descripción del producto	Temperatura de superficie limitada
FLOODLIGHT SL 90 W 4000 K IP65 BK	Sí



FLOODLIGHT SL 90 W 4000 K IP65 BK



FLOODLIGHT SL 90 W 4000 K IP65 BK

INSTRUCCIONES DE INSTALACIÓN

Para información detallada de aplicación y gráficos, por favor vea ficha técnica del producto.

DATOS LOGÍSTICOS

Código de producto	Cantidad por caja (unidad/master)	Dimensiones (longitud x largo x altura)	Peso bruto	Volúmen
4058075216778	Embalaje de envío 1	322 mm x 282 mm x 134 mm	3016,00 g	12.17 dm ³

El código de producto mencionado describe la cantidad mínima de unidades que puede ser comprada. Una unidad de transporte puede contener uno o más productos individuales. Cuando se realiza la compra, para las cantidades por favor ingrese una o varias unidades de envío.

REFERENCIAS / LINKS

Para asuntos relacionados con la Garantía véase

▶ www.ledvance.es/garantias

AVISO

Sujeto a cambio sin aviso. Errores y omisiones exceptuadas. Asegurese de utilizar la version más reciente.