

## Descripción del producto

# DAMP PROOF EM 1200 21 W 4000 K AT 3H

**DAMP PROOF EMERGENCY | Luminarias estancas con forma clásica y función de iluminación de emergencia integrada**



### ÁREAS DE APLICACIÓN

- Iluminación de emergencia para rutas escape
- Iluminación antipánico
- Edificios que requieren hasta 3 horas de operación de la iluminación de emergencia
- Ideal para instalaciones industriales y almacenes logísticos
- Aparcamientos para vehículos y pasos subterráneos
- Garajes
- Talleres, cadenas de montaje

### BENEFICIOS DEL PRODUCTO

- Integración perfecta de luminarias con función de iluminación de emergencia en iluminación general
- Fácil instalación eléctrica gracias al driver pre-cableado incluido y a la función de iluminación de emergencia con batería
- Fácil test de las luminarias de emergencia gracias a la función de test automático integrada
- Visualización conveniente de los resultados del test automático con un control LED incluido
- Funcionamiento de la función de iluminación de emergencia integrada con batería de larga duración LiFePO4
- Luz distribuida de manera uniforme en funcionamiento normal
- Ahorro energético de hasta un 50 % comparado con luminarias que usen lámparas fluorescentes
- Instalación sencilla, no se necesitan herramientas para la conexión
- 3 años de garantía

### CARACTERÍSTICAS DEL PRODUCTO

- Luminaria adecuada para iluminación normal y de emergencia
- Certificado según las normas europeas (EN 60598-1: 2015; EN 60598-2-22: 2014)
- Luminarias autónomas



- Función luz de emergencia: descarga de la batería en 3 horas
- Prueba de funcionamiento de la iluminación de emergencia: Automática (AT)
- Tecnología de batería: LiFePO4
- Alta eficacia luminosa: hasta 115 lm/W
- Tipo de protección: IP65
- Ángulo: 105°

## DATOS TÉCNICOS

### Datos eléctricos

Potencia nominal	21,00 W
Modo de funcionamiento	Integrated LED driver
Tensión nominal	220...240 V
Factor de potencia $\lambda$	>0,90
Frecuencia de red	50/60 Hz
Núm. Máx. de luminarias en diferen B16 A	75
Núm. Máx. de luminarias en diferen C10 A	60
Núm. Máx. de luminarias en diferen C16 A	96
Distorsión armónica total	< 20 %
Wattage in emergency operation mode	3.0 W
Nominal voltage of battery	3.2 V
Wattage in maintained operation mode	21.0 W

### Datos Fotométricos

Temperatura de color	4000 K
Flujo luminoso	2400 lm
Eficacia luminosa	115 lm/W
Desviación estándar de ajuste de color	$\leq 5$ sdc <sub>m</sub>
Tono de luz (denominación)	Cool White
Índice de reproducción cromática Ra	>80
Luminous flux in emergency operation mode	500 lm
Luminous flux in maintained operation mode	2400 lm

### Datos técnicos de iluminación

Ángulo de radiación	105,00 °
---------------------	----------

## Dimensiones y peso



<b>Largo</b>	1200 mm
<b>Ancho</b>	95,0 mm
<b>Alto</b>	78,0 mm
<b>Peso del producto</b>	2150,00 g

## Colores y materiales

<b>Material del cuerpo</b>	Polycarbonate (PC)
<b>Color del producto</b>	Gray
<b>Color de carcasa</b>	Gray
<b>Material cobertura</b>	Polycarbonate (PC)

## Temp. y condiciones de funcionamiento

<b>Margen de temperatura ambiente</b>	5...+35 °C
---------------------------------------	------------

## Duración de vida

<b>Número de ciclos de encendidos</b>	25000
<b>Duración L70/B50 @ 25 °C</b>	50000 h
<b>Duración L80/B10 @ 25 °C</b>	35000 h
<b>Duración L90/B10 @ 25 °C</b>	20000 h

## Datos adicionales del producto

<b>Tipo de montaje</b>	Suspended/Surface
<b>Ubicación de montaje</b>	Techo / Wall
<b>Tipo de batería</b>	LiFePO4

## Capacidades

<b>Regulable</b>	No
<b>Tipo de conexión</b>	Terminal sin tornillos, 5 polos
<b>Seguro contra balonazos</b>	No

Type of emergency operation test	Automatic
Battery life in emergency operation mode	3 h
Battery charging time	<24 h
Area of emergency application	Anti-panic lighting / Escape route lighting
Type of emergency light operation	Maintained / Non-maintained
Integrated test switch	No
Módulo LED sustituible	no reemplazable

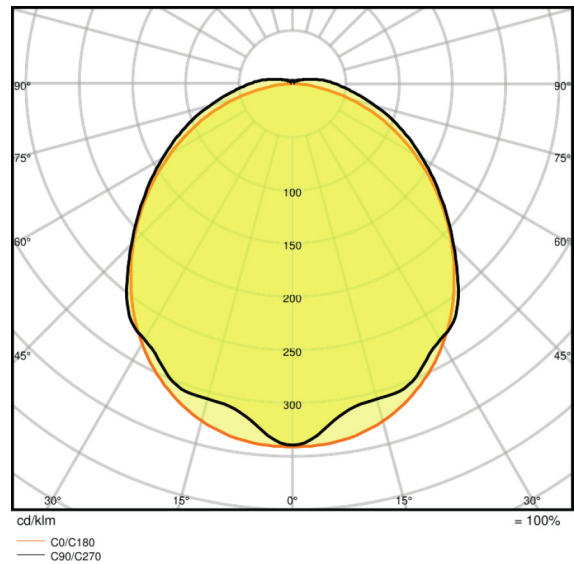
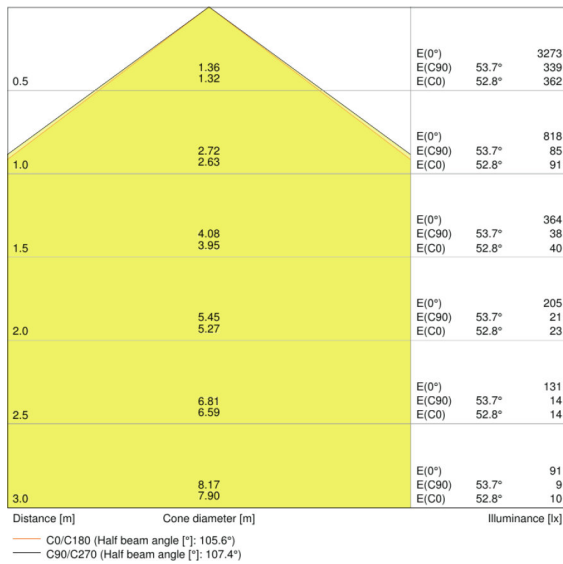
Certificados & Normas

Clase protección IK (resistencia golpes)	IK08
Test filamento incand. según IEC 60695-2-12	850 °C
Grupo de seguridad fotobiológica EN62778	RG 0
Tipo de protección	I
Tipo de protección	IP65
Temperatura de superficie limitada	Sí
Normas	CE/CB/EAC/RoHS

Datos logísticos

Temperatura de almacenamiento	5...+35 °C
-------------------------------	------------

Distribución de la luz



LDC typ cone

LDC typ polar

**EQUIPAMIENTO / ACCESORIOS**

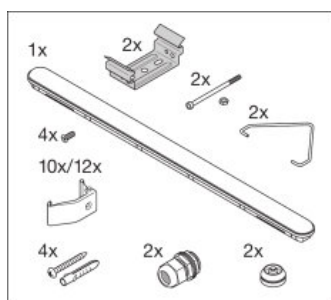
- Abrazaderas de acero inoxidable con tornillos de seguridad incluidas
- Accesorios de montaje incluidos (kit de suspensión, kit de protección antirrobo)

**DATOS LOGÍSTICOS**

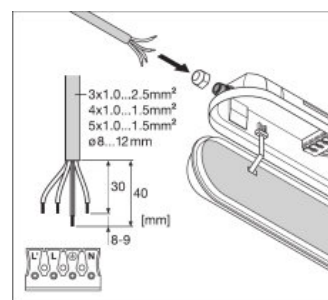
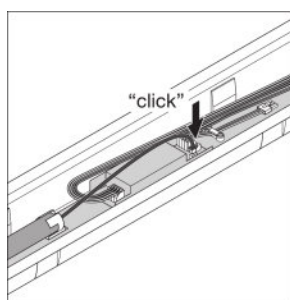
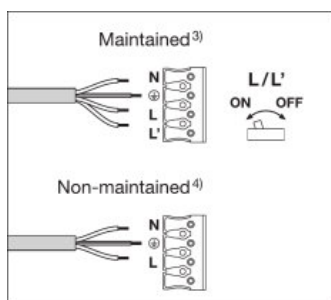
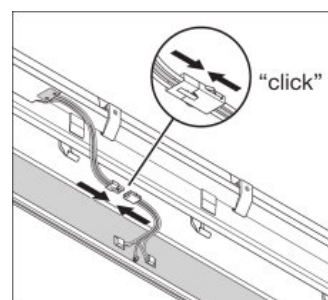
Código de producto	Cantidad por caja (unidad/master)	Dimensiones (longitud x largo x altura)	Peso bruto	Volúmen
4058075203969	Estuche de cartón 1	1205 mm x 102 mm x 84 mm	2333,00 g	10.32 dm <sup>3</sup>
4058075203976	Embalaje de envío 6	1225 mm x 333 mm x 192 mm	11992,00 g	78.32 dm <sup>3</sup>

El código de producto mencionado describe la cantidad mínima de unidades que puede ser comprada. Una unidad de transporte puede contener uno o más productos individuales. Cuando se realiza la compra, para las cantidades por favor ingrese una o varias unidades de envío.

**ADDITIONAL CATALOG INFORMATION**



Luminaire Status	Control LED
Normal	Green
Emergency	OFF
Testing	Green:    (1, 16, 16 ...)
Battery connection fault	Red:    (1, 16, 16 ...)
Battery capacity fault	Red
Luminaire fault	Red:   (4, 46, 46 ...)



**REFERENCIAS / LINKS**

Para asuntos relacionados con la Garantía véase

- ▶ [www.ledvance.es/garantias](http://www.ledvance.es/garantias)

---

**AVISO**

Sujeto a cambio sin aviso. Errores y omisiones exceptuadas. Asegurese de utilizar la version más reciente.