

Ficha técnica de familia de producto

DOWNLIGHT SLIM ALU

Downlights compactos con driver externo y carcasa de aluminio



ÁREAS DE APLICACIÓN

- Sustituto directo para luminarias con lámparas fluorescentes compactas
- Iluminación general
- Áreas públicas
- Escaleras
- Pasillos
- Vestíbulos
- Comercios

BENEFICIOS DEL PRODUCTO

- Carcasa muy fina
- Poca profundidad de instalación
- Alta eficiencia luminosa
- Ahorro de energía de hasta un 60% (comparado con luminarias que usan lámparas CFL)
- Luz muy homogénea
- Diseño funcional
- Driver externo para facilitar el reemplazo
- 5 años de garantía

CARACTERÍSTICAS DEL PRODUCTO

- Carcasa sólida de aluminio en color blanco
- Bisel visible pequeño
- Guía de luz fabricada en PMMA que no amarillea para una larga vida útil



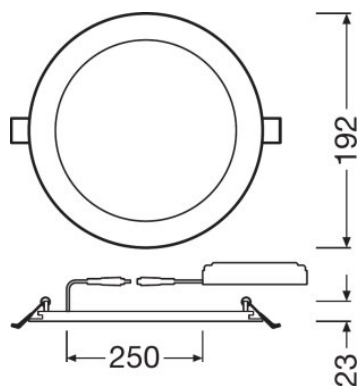
DATOS TÉCNICOS

Descripción del producto	Datos eléctricos			Datos del equipo de la luminaria				
	Potencia nominal	Tensión nominal	Frecuencia de red	ECG - Input voltage AC	ECG - Length	ECG - Width	Ouput current	ECG - Output ripple current
DL SLIM ALU DN 180 17 W 3000 K WT	17,00 W	220...240 V	50/60 Hz	220...240 V	120 mm	42 mm	330 mA	≤ 10 %
DL SLIM ALU DN 180 17 W 4000 K WT	17,00 W	220...240 V	50/60 Hz	220...240 V	120 mm	42 mm	330 mA	≤ 10 %
DL SLIM ALU DN 205 22 W 3000 K WT	22,00 W	220...240 V	50/60 Hz	220...240 V	120 mm	42 mm	360 mA	≤ 10 %
DL SLIM ALU DN 205 22 W 4000 K WT	22,00 W	220...240 V	50/60 Hz	220...240 V	120 mm	42 mm	360 mA	≤ 10 %

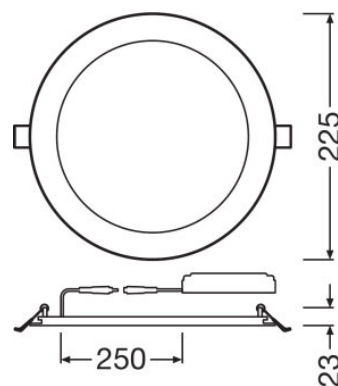
Descripción del producto	Datos Fotométricos			Datos técnicos de iluminación	Dimensiones y peso				Colores y materiales
	Flujo luminoso	Tono de luz (denominación)	Índice de reproducción cromática Ra	Ángulo de radiación	Diámetro	Alto	Peso del producto	Diámetro de montaje	Material del cuerpo
DL SLIM ALU DN 180 17 W 3000 K WT	1350 lm	Warm White	>80	120 °	192,0 mm	23,0 mm	280,00 g	180,0 mm	Aluminum
DL SLIM ALU DN 180 17 W 4000 K WT	1400 lm	Cool White	>80	120 °	192,0 mm	23,0 mm	280,00 g	180,0 mm	Aluminum
DL SLIM ALU DN 205 22 W 3000 K WT	1850 lm	Warm White	>80	120 °	225,0 mm	23,0 mm	350,00 g	205,0 mm	Aluminum
DL SLIM ALU DN 205 22 W 4000 K WT	1920 lm	Cool White	>80	120 °	225,0 mm	23,0 mm	350,00 g	205,0 mm	Aluminum

Descripción del producto	Color del producto	Color de carcasa	Material cobertura	Temp. y condiciones de funcionamiento	Duración de vida			
				Margen de temperatura ambiente	Número de ciclos de encendidos	Duración L70/B50 @ 25 °C	Duración L80/B10 @ 25 °C	Duración L90/B10 @ 25 °C
DL SLIM ALU DN 180 17 W 3000 K WT	White	White	Polymethylmethacrylate (PMMA)	-20...+40 °C	50000	50000 h	30000 h	15000 h
DL SLIM ALU DN 180 17 W 4000 K WT	White	White	Polymethylmethacrylate (PMMA)	-20...+40 °C	50000	50000 h	30000 h	15000 h
DL SLIM ALU DN 205 22 W 3000 K WT	White	White	Polymethylmethacrylate (PMMA)	-20...+40 °C	50000	50000 h	30000 h	15000 h
DL SLIM ALU DN 205 22 W 4000 K WT	White	White	Polymethylmethacrylate (PMMA)	-20...+40 °C	50000	50000 h	30000 h	15000 h

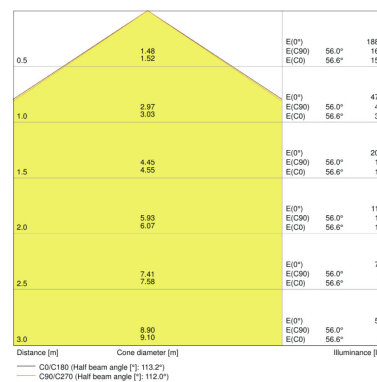
Descripción del producto	Capacidades		Certificados & Normas		Datos logísticos
	Regulable	Tipo de conexión	Tipo de protección	Tipo de protección	Temperatura de almacenamiento
DL SLIM ALU DN 180 17 W 3000 K WT	No	Terminal sin tornillos, 2 polos	II	IP20	-30...+70 °C
DL SLIM ALU DN 180 17 W 4000 K WT	No	Terminal sin tornillos, 2 polos	II	IP20	-30...+70 °C
DL SLIM ALU DN 205 22 W 3000 K WT	No	Terminal sin tornillos, 2 polos	II	IP20	-30...+70 °C
DL SLIM ALU DN 205 22 W 4000 K WT	No	Terminal sin tornillos, 2 polos	II	IP20	-30...+70 °C



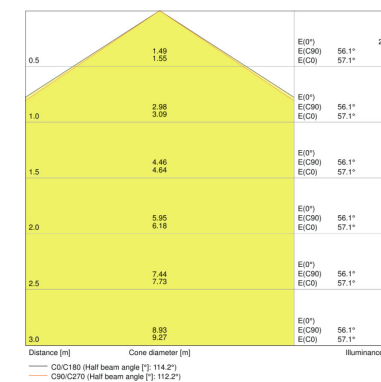
DL SLIM ALU DN 180 17 W 3000 K WT,
DL SLIM ALU DN 180 17 W 4000 K WT



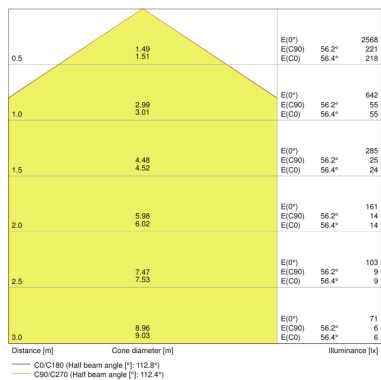
DL SLIM ALU DN 205 22 W 3000 K WT,
DL SLIM ALU DN 205 22 W 4000 K WT



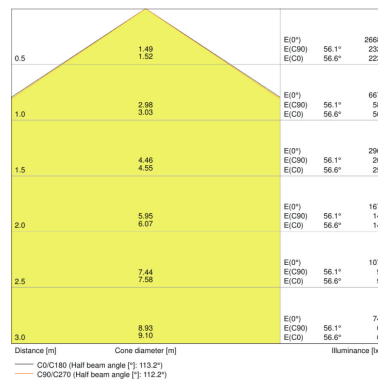
DL SLIM ALU DN 180 17 W 3000 K WT



DL SLIM ALU DN 180 17 W 4000 K WT



DL SLIM ALU DN 205 22 W 3000 K WT



DL SLIM ALU DN 205 22 W 4000 K WT

INSTRUCCIONES DE INSTALACIÓN

Para información detallada de aplicación y gráficos, por favor vea ficha técnica del producto.

DATOS LOGÍSTICOS

Código de producto	Cantidad por caja (unidad/master)	Dimensiones (longitud x largo x altura)	Peso bruto	Volúmen
4058075063938	Embalaje de envío 10	495 mm x 210 mm x 210 mm	3787,00 g	21.83 dm ³
4058075063952	Embalaje de envío 10	495 mm x 210 mm x 210 mm	3787,00 g	21.83 dm ³
4058075064010	Embalaje de envío 10	495 mm x 245 mm x 245 mm	4766,00 g	29.71 dm ³
4058075064034	Embalaje de envío 10	495 mm x 245 mm x 245 mm	4766,00 g	29.71 dm ³

El código de producto mencionado describe la cantidad mínima de unidades que puede ser comprada. Una unidad de transporte puede contener uno o más productos individuales. Cuando se realiza la compra, para las cantidades por favor ingrese una o varias unidades de envío.

REFERENCIAS / LINKS

Para asuntos relacionados con la Garantía véase

▶ www.ledvance.es/garantias

AVISO

Sujeto a cambio sin aviso. Errores y omisiones exceptuadas. Asegurese de utilizar la versión más reciente.