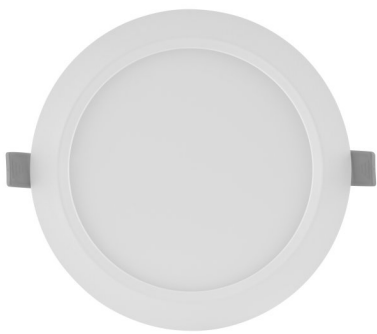


Ficha técnica de familia de producto

DOWNLIGHT SLIM ROUND

Downlights planos con driver integrado, forma redonda



ÁREAS DE APLICACIÓN

- Sustituto directo para luminarias con lámparas fluorescentes compactas
- Iluminación general
- Áreas públicas
- Escaleras
- Pasillos
- Vestíbulos
- Comercios

BENEFICIOS DEL PRODUCTO

- Carcasa muy fina
- Poca profundidad de instalación
- Alta eficiencia luminosa
- Ahorro de energía de hasta un 60% (comparado con luminarias que usan lámparas CFL)
- Luz muy homogénea
- Diseño funcional
- Instalación sencilla gracias al driver integrado

CARACTERÍSTICAS DEL PRODUCTO

- Bisel visible pequeño
- Caja de conexiones con terminal de cable para una conexión sin herramientas
- Guía de luz fabricada en PMMA que no amarillea para una larga vida útil



DATOS TÉCNICOS

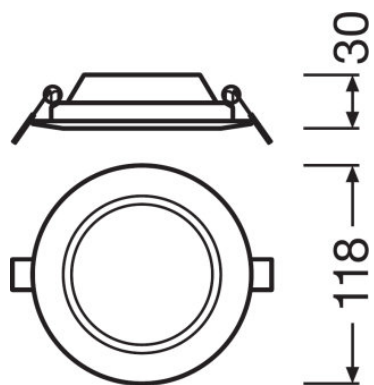
Descripción del producto	Datos eléctricos			Datos del equipo de la luminaria		Datos Fotométricos			Datos técnicos de iluminación	Dimensiones y peso
	Potencia nominal	Tensión nominal	Frecuencia de red	Ouput current	ECG - Output ripple current	Flujo luminoso	Tono de luz (denominación)	Índice de reproducción cromática Ra	Ángulo de radiación	Diámetro
DL SLIM DN 105 6 W 3000 K WT	6,00 W	220...240 V	50/60 Hz	180 mA	<6.5 %	420 lm	Warm White	>80	120 °	118,0 mm
DL SLIM DN 105 6 W 4000 K WT	6,00 W	220...240 V	50/60 Hz	180 mA	<6.5 %	430 lm	Cool White	>80	120 °	118,0 mm
DL SLIM DN 105 6 W 6500 K WT	6,00 W	220...240 V	50/60 Hz	180 mA	<6.5 %	430 lm	Cool Daylight	>80	120 °	118,0 mm
DL SLIM DN 155 12 W 3000 K WT	12,00 W	220...240 V	50/60 Hz	180 mA	<6.5 %	1020 lm	Warm White	>80	120 °	169,0 mm
DL SLIM DN 155 12 W 4000 K WT	12,00 W	220...240 V	50/60 Hz	180 mA	<6.5 %	1020 lm	Cool White	>80	120 °	169,0 mm
DL SLIM DN 155 12 W 6500 K WT	12,00 W	220...240 V	50/60 Hz	180 mA	<6.5 %	1020 lm	Cool Daylight	>80	120 °	169,0 mm
DL SLIM DN 210 18 W 3000 K WT	18,00 W	220...240 V	50/60 Hz	295 mA	<6.5 %	1530 lm	Warm White	>80	120 °	225,0 mm
DL SLIM DN 210 18 W 4000 K WT	18,00 W	220...240 V	50/60 Hz	295 mA	<6.5 %	1530 lm	Cool White	>80	120 °	225,0 mm
DL SLIM DN 210 18 W 6500 K WT	18,00 W	220...240 V	50/60 Hz	295 mA	<6.5 %	1530 lm	Cool Daylight	>80	120 °	225,0 mm

Descripción del producto	Alto	Peso del producto	Diámetro de montaje	Colores y materiales				Temp. y condiciones de funcionamiento	Duración de vida
				Material del cuerpo	Color del producto	Color de carcasa	Material cobertura	Margen de temperatura ambiente	Número de ciclos de encendidos
DL SLIM DN 105 6 W 3000 K WT	30,0 mm	158,00 g	105,0 mm	Polycarbonate (PC)	White	White	Polycarbonate (PC)	-20...+50 °C	50000
DL SLIM DN 105 6 W 4000 K WT	30,0 mm	158,00 g	105,0 mm	Polycarbonate (PC)	White	White	Polycarbonate (PC)	-20...+50 °C	50000
DL SLIM DN 105 6 W 6500 K WT	30,0 mm	158,00 g	105,0 mm	Polycarbonate (PC)	White	White	Polycarbonate (PC)	-20...+50 °C	50000
DL SLIM DN 155 12 W 3000 K WT	30,0 mm	272,00 g	155,0 mm	Polycarbonate (PC)	White	White	Polycarbonate (PC)	-20...+50 °C	50000
DL SLIM DN 155 12 W 4000 K WT	30,0 mm	272,00 g	155,0 mm	Polycarbonate (PC)	White	White	Polycarbonate (PC)	-20...+50 °C	50000
DL SLIM DN 155 12 W 6500 K WT	30,0 mm	272,00 g	155,0 mm	Polycarbonate (PC)	White	White	Polycarbonate (PC)	-20...+50 °C	50000
DL SLIM DN 210 18 W 3000 K WT	30,0 mm	435,00 g	210,0 mm	Polycarbonate (PC)	White	White	Polycarbonate (PC)	-20...+50 °C	50000
DL SLIM DN 210 18 W 4000 K WT	30,0 mm	435,00 g	210,0 mm	Polycarbonate (PC)	White	White	Polycarbonate (PC)	-20...+50 °C	50000
DL SLIM DN 210 18 W 6500 K WT	30,0 mm	435,00 g	210,0 mm	Polycarbonate (PC)	White	White	Polycarbonate (PC)	-20...+50 °C	50000

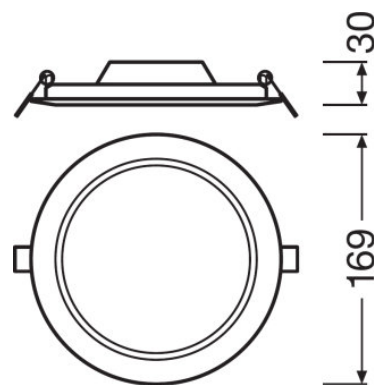
Descripción del producto	Duración L70/B50 @ 25 °C	Duración L80/B10 @ 25 °C	Duración L90/B10 @ 25 °C	Capacidades		Certificados & Normas	
				Regulable	Tipo de conexión	Tipo de protección	Tipo de protección
DL SLIM DN 105 6 W 3000 K WT	30000 h	20000 h	12000 h	No	Terminal sin tornillos, 2 polos	II	IP20
DL SLIM DN 105 6 W 4000 K WT	30000 h	20000 h	12000 h	No	Terminal sin tornillos, 2 polos	II	IP20
DL SLIM DN 105 6 W 6500 K WT	30000 h	20000 h	12000 h	No	Terminal sin tornillos, 2 polos	II	IP20
DL SLIM DN 155 12 W 3000 K WT	30000 h	20000 h	12000 h	No	Terminal sin tornillos, 2 polos	II	IP20
DL SLIM DN 155 12 W 4000 K WT	30000 h	20000 h	12000 h	No	Terminal sin tornillos, 2 polos	II	IP20
DL SLIM DN 155 12 W 6500 K WT	30000 h	20000 h	12000 h	No	Terminal sin tornillos, 2 polos	II	IP20
DL SLIM DN 210 18 W 3000 K WT	30000 h	20000 h	12000 h	No	Terminal sin tornillos, 2 polos	II	IP20
DL SLIM DN 210 18 W 4000 K WT	30000 h	20000 h	12000 h	No	Terminal sin tornillos, 2 polos	II	IP20
DL SLIM DN 210 18 W 6500 K WT	30000 h	20000 h	12000 h	No	Terminal sin tornillos, 2 polos	II	IP20

Descripción del producto	Datos logísticos
	Temperatura de almacenamiento
DL SLIM DN 105 6 W 3000 K WT	-30...+70 °C
DL SLIM DN 105 6 W 4000 K WT	-30...+70 °C
DL SLIM DN 105 6 W 6500 K WT	-30...+70 °C
DL SLIM DN 155 12 W 3000 K WT	-30...+70 °C
DL SLIM DN 155 12 W 4000 K WT	-30...+70 °C
DL SLIM DN 155 12 W 6500 K WT	-30...+70 °C
DL SLIM DN 210 18 W 3000 K WT	-30...+70 °C
DL SLIM DN 210 18 W 4000 K WT	-30...+70 °C

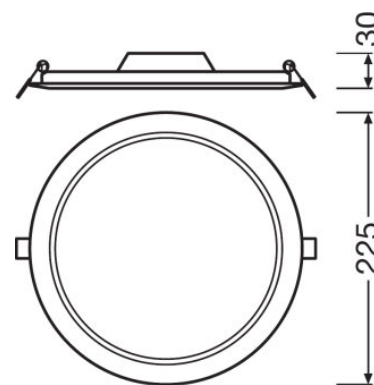
Descripción del producto	<p>Datos logísticos</p> <p>Temperatura de almacenamiento</p>
DL SLIM DN 210 18 W 6500 K WT	-30...+70 °C



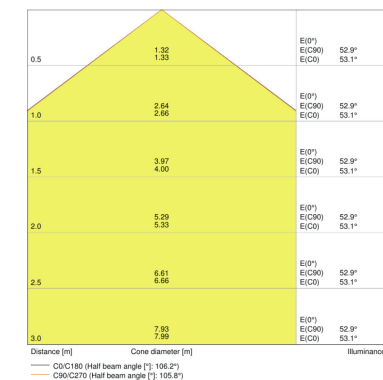
DL SLIM DN 105 6 W 3000 K WT, DL SLIM DN 105 6 W 4000 K WT, DL SLIM DN 105 6 W 6500 K WT



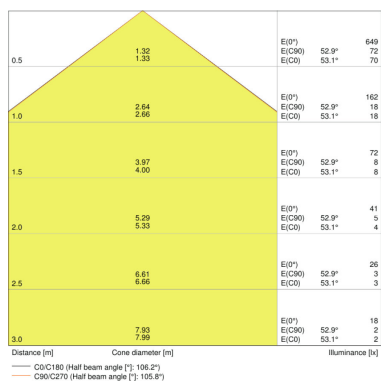
DL SLIM DN 155 12 W 3000 K WT, DL SLIM DN 155 12 W 4000 K WT, DL SLIM DN 155 12 W 6500 K WT



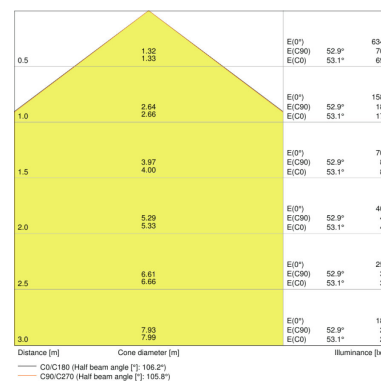
DL SLIM DN 210 18 W 3000 K WT, DL SLIM DN 210 18 W 4000 K WT, DL SLIM DN 210 18 W 6500 K WT



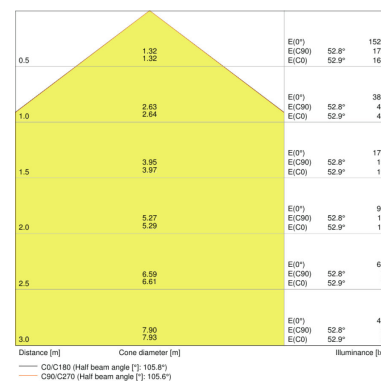
DL SLIM DN 105 6 W 3000 K WT



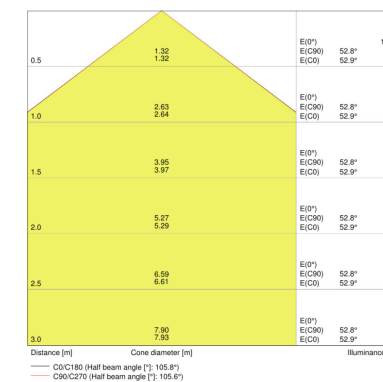
DL SLIM DN 105 6 W 4000 K WT



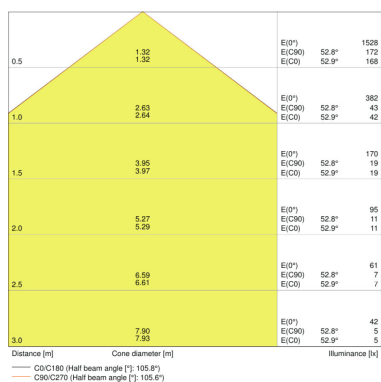
DL SLIM DN 105 6 W 6500 K WT



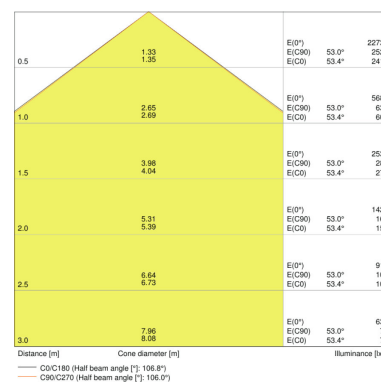
DL SLIM DN 155 12 W 3000 K WT



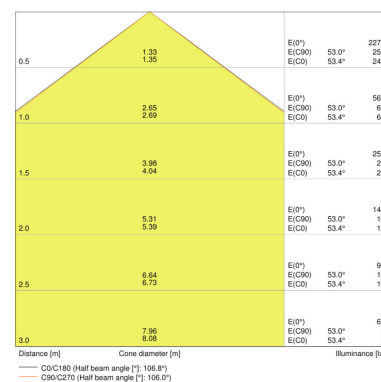
DL SLIM DN 155 12 W 4000 K WT



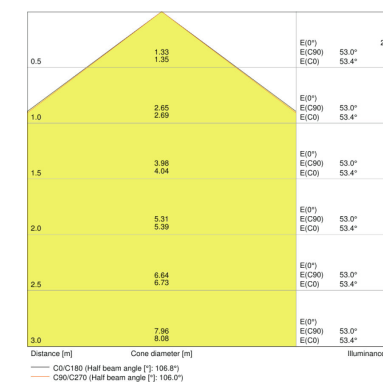
DL SLIM DN 155 12 W 6500 K WT



DL SLIM DN 210 18 W 3000 K WT



DL SLIM DN 210 18 W 4000 K WT



DL SLIM DN 210 18 W 6500 K WT

EQUIPAMIENTO / ACCESORIOS

- Marcos de montaje en superficie disponibles como accesorios

INSTRUCCIONES DE INSTALACIÓN

Para información detallada de aplicación y gráficos, por favor vea ficha técnica del producto.

DATOS LOGÍSTICOS

Código de producto	Cantidad por caja (unidad/master)	Dimensiones (longitud x largo x altura)	Peso bruto	Volúmen
4058075078987	Embalaje de envío 6	290 mm x 165 mm x 167 mm	1317,00 g	7.99 dm ³
4058075079007	Embalaje de envío 6	290 mm x 165 mm x 167 mm	1317,00 g	7.99 dm ³
4058075079021	Embalaje de envío 6	290 mm x 165 mm x 167 mm	1317,00 g	7.99 dm ³
4058075079045	Embalaje de envío 6	290 mm x 205 mm x 195 mm	2158,00 g	11.59 dm ³
4058075079069	Embalaje de envío 6	290 mm x 205 mm x 195 mm	2158,00 g	11.59 dm ³
4058075079083	Embalaje de envío 6	290 mm x 205 mm x 195 mm	2158,00 g	11.59 dm ³
4058075079106	Embalaje de envío 6	290 mm x 270 mm x 250 mm	3439,00 g	19.58 dm ³
4058075079120	Embalaje de envío 6	290 mm x 270 mm x 250 mm	3439,00 g	19.58 dm ³
4058075079144	Embalaje de envío 6	290 mm x 270 mm x 250 mm	3439,00 g	19.58 dm ³

El código de producto mencionado describe la cantidad mínima de unidades que puede ser comprada. Una unidad de transporte puede contener uno o más productos individuales. Cuando se realiza la compra, para las cantidades por favor ingrese una o varias unidades de envío.

REFERENCIAS / LINKS

Para asuntos relacionados con la Garantía véase

▶ www.ledvance.es/garantias

AVISO

Sujeto a cambio sin aviso. Errores y omisiones exceptuadas. Asegurese de utilizar la version más reciente.