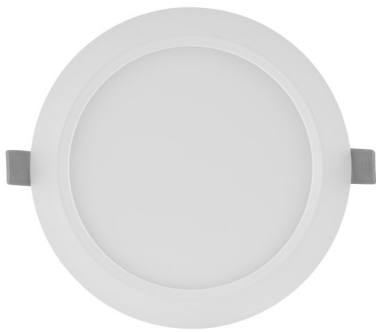


## Descripción del producto

### DL SLIM DN 155 12 W 3000 K WT

DOWNLIGHT SLIM ROUND | Downlights planos con driver integrado, forma redonda



#### ÁREAS DE APLICACIÓN

- Sustituto directo para luminarias con lámparas fluorescentes compactas
- Iluminación general
- Áreas públicas
- Escaleras
- Pasillos
- Vestíbulos
- Comercios

#### BENEFICIOS DEL PRODUCTO

- Carcasa muy fina
- Poca profundidad de instalación
- Alta eficiencia luminosa
- Ahorro de energía de hasta un 60% (comparado con luminarias que usan lámparas CFL)
- Luz muy homogénea
- Diseño funcional
- Instalación sencilla gracias al driver integrado

#### CARACTERÍSTICAS DEL PRODUCTO

- Bisel visible pequeño
- Caja de conexiones con terminal de cable para una conexión sin herramientas
- Guía de luz fabricada en PMMA que no amarillea para una larga vida útil



## DATOS TÉCNICOS

### Datos eléctricos

Potencia nominal	12,00 W
Modo de funcionamiento	Integrated LED driver
Tensión nominal	220...240 V
Factor de potencia $\lambda$	0,50
Frecuencia de red	50/60 Hz
Núm. Máx. de luminarias en diferen B16 A	48
Núm. Máx. de luminarias en diferen C10 A	38
Núm. Máx. de luminarias en diferen C16 A	61
Corriente de encendido IP	15.6 A
Distorsión armónica total	< 20 %
T. corriente entrante $T_{h50}$	50 $\mu$ s

### Datos del equipo de la luminaria

Ouput current	180 mA
ECG - Output ripple current	<6.5 %

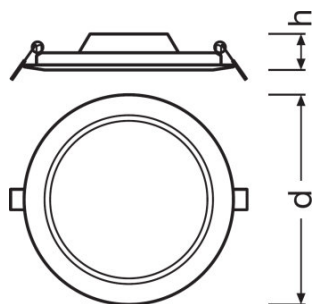
### Datos Fotométricos

Temperatura de color	3000 K
Flujo luminoso	1020 lm
Eficacia luminosa	85 lm/W
Desviación estándar de ajuste de color	<6 sdcM
Tono de luz (denominación)	Warm White
Índice de reproducción cromática Ra	>80

### Datos técnicos de iluminación

Ángulo de radiación	120 °
---------------------	-------

## Dimensiones y peso



<b>Diámetro</b>	169,0 mm
<b>Alto</b>	30,0 mm
<b>Peso del producto</b>	272,00 g
<b>Diámetro de montaje</b>	155,0 mm

## Colores y materiales

<b>Material del cuerpo</b>	Polycarbonate (PC)
<b>Color del producto</b>	White
<b>Color de carcasa</b>	White
<b>Material cobertura</b>	Polycarbonate (PC)
<b>Material de la superficie emisora de luz</b>	Polycarbonate

## Temp. y condiciones de funcionamiento

<b>Margen de temperatura ambiente</b>	-20...+50 °C
---------------------------------------	--------------

## Duración de vida

<b>Número de ciclos de encendidos</b>	50000
<b>Duración L70/B50 @ 25 °C</b>	30000 h
<b>Duración L80/B10 @ 25 °C</b>	20000 h
<b>Duración L90/B10 @ 25 °C</b>	12000 h

## Datos adicionales del producto

<b>Tipo de montaje</b>	Embutido
<b>Ubicación de montaje</b>	Techo / Wall

## Capacidades

<b>Regulable</b>	No
<b>Tipo de conexión</b>	Terminal sin tornillos, 2 polos
<b>Módulo LED sustituible</b>	no reemplazable

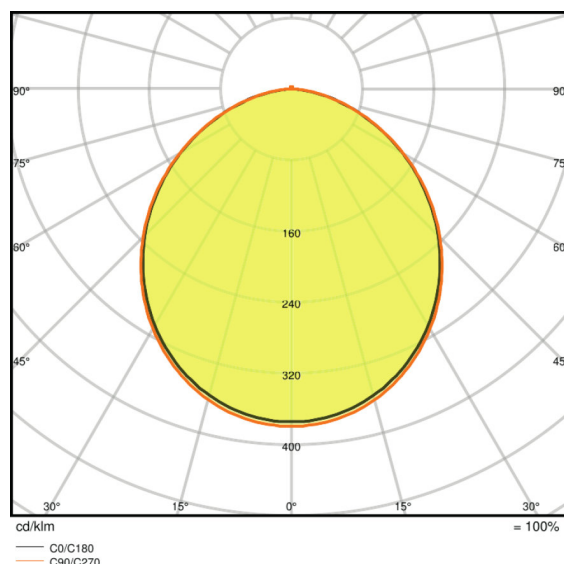
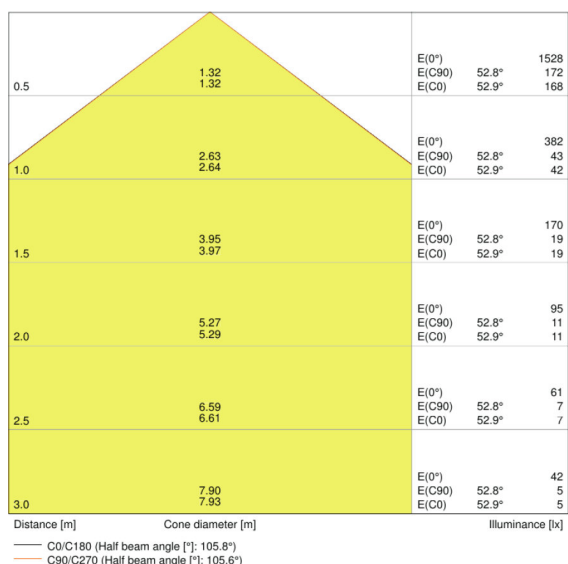
Certificados & Normas

Clase protección IK (resistencia golpes)	IK03
Test filamento incand. según IEC 60695-2-12	650 °C
Grupo de seguridad fotobiológica EN62471	RG 0
Tipo de protección	II
Tipo de protección	IP20
Normas	CE/CB/EAC/RoHS

Datos logísticos

Temperatura de almacenamiento	-30...+70 °C
-------------------------------	--------------

Distribución de la luz



LDC typ cone

LDC typ polar

EQUIPAMIENTO / ACCESORIOS

- Marcos de montaje en superficie disponibles como accesorios

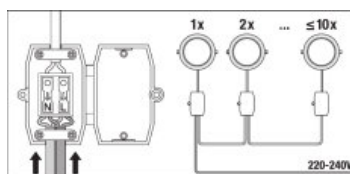
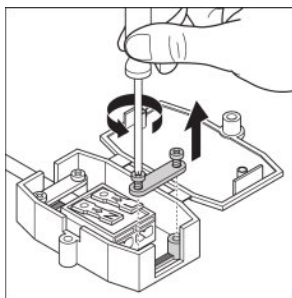
DATOS LOGÍSTICOS

Código de producto	Cantidad por caja (unidad/master)	Dimensiones (longitud x largo x altura)	Peso bruto	Volúmen
4058075079038	Estuche de cartón 1	45 mm x 195 mm x 175 mm	323,00 g	1.54 dm <sup>3</sup>

4058075079045	Embalaje de envío 6	290 mm x 205 mm x 195 mm	2158,00 g	11.59 dm <sup>3</sup>
---------------	------------------------	--------------------------	-----------	-----------------------

El código de producto mencionado describe la cantidad mínima de unidades que puede ser comprada. Una unidad de transporte puede contener uno o más productos individuales. Cuando se realiza la compra, para las cantidades por favor ingrese una o varias unidades de envío.

#### ADDITIONAL CATALOG INFORMATION



#### REFERENCIAS / LINKS

Para asuntos relacionados con la Garantía véase

▶ [www.ledvance.es/garantias](http://www.ledvance.es/garantias)

#### AVISO

Sujeto a cambio sin aviso. Errores y omisiones exceptuadas. Asegurese de utilizar la version más reciente.