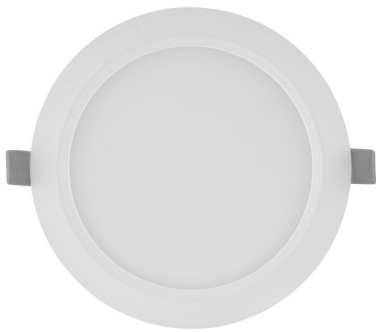


# Descripción del producto

## DL SLIM DN 105 6 W 3000 K WT

**DOWNLIGHT SLIM ROUND | Downlights planos con driver integrado, forma redonda**



---

### ÁREAS DE APLICACIÓN

- Sustituto directo para luminarias con lámparas fluorescentes compactas
- Iluminación general
- Áreas públicas
- Escaleras
- Pasillos
- Vestíbulos
- Comercios

---

### BENEFICIOS DEL PRODUCTO

- Carcasa muy fina
- Poca profundidad de instalación
- Alta eficiencia luminosa
- Ahorro de energía de hasta un 60% (comparado con luminarias que usan lámparas CFL)
- Luz muy homogénea
- Diseño funcional
- Instalación sencilla gracias al driver integrado

---

### CARACTERÍSTICAS DEL PRODUCTO

- Bisel visible pequeño
- Caja de conexiones con terminal de cable para una conexión sin herramientas
- Guía de luz fabricada en PMMA que no amarillea para una larga vida útil



## DATOS TÉCNICOS

### Datos eléctricos

|  |                       |
|--|-----------------------|
| Potencia nominal                         | 6,00 W                |
| Modo de funcionamiento                   | Integrated LED driver |
| Tensión nominal                          | 220...240 V           |
| Factor de potencia $\lambda$             | 0,50                  |
| Frecuencia de red                        | 50/60 Hz              |
| Núm. Máx. de luminarias en diferen B16 A | 72                    |
| Núm. Máx. de luminarias en diferen C10 A | 60                    |
| Núm. Máx. de luminarias en diferen C16 A | 96                    |
| Corriente de encendido IP                | 6.0 A                 |
| Distorsión armónica total                | < 20 %                |
| T. corriente entrante $T_{h50}$          | 120 $\mu$ s           |

### Datos del equipo de la luminaria

|                             |        |
|-----------------------------|--------|
| Ouput current               | 180 mA |
| ECG - Output ripple current | <6.5 % |

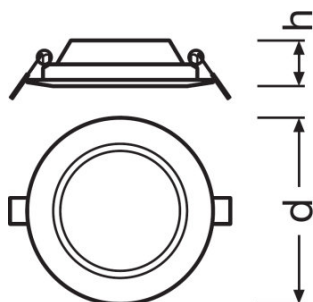
### Datos Fotométricos

|  |            |
|--|------------|
| Temperatura de color                   | 3000 K     |
| Flujo luminoso                         | 420 lm     |
| Eficacia luminosa                      | 70 lm/W    |
| Desviación estándar de ajuste de color | <6 sdcn    |
| Tono de luz (denominación)             | Warm White |
| Índice de reproducción cromática Ra    | >80        |

### Datos técnicos de iluminación

|                     |       |
|---------------------|-------|
| Ángulo de radiación | 120 ° |
|---------------------|-------|

## Dimensiones y peso



|                            |          |
|----------------------------|----------|
| <b>Diámetro</b>            | 118,0 mm |
| <b>Alto</b>                | 30,0 mm  |
| <b>Peso del producto</b>   | 158,00 g |
| <b>Diámetro de montaje</b> | 105,0 mm |

## Colores y materiales

|   |                    |
|---|--------------------|
| <b>Material del cuerpo</b>                      | Polycarbonate (PC) |
| <b>Color del producto</b>                       | White              |
| <b>Color de carcasa</b>                         | White              |
| <b>Material cobertura</b>                       | Polycarbonate (PC) |
| <b>Material de la superficie emisora de luz</b> | Polycarbonate      |

## Temp. y condiciones de funcionamiento

|                                       |              |
|---------------------------------------|--------------|
| <b>Margen de temperatura ambiente</b> | -20...+50 °C |
|---------------------------------------|--------------|

## Duración de vida

|                                       |         |
|---------------------------------------|---------|
| <b>Número de ciclos de encendidos</b> | 50000   |
| <b>Duración L70/B50 @ 25 °C</b>       | 30000 h |
| <b>Duración L80/B10 @ 25 °C</b>       | 20000 h |
| <b>Duración L90/B10 @ 25 °C</b>       | 12000 h |

## Datos adicionales del producto

|                             |              |
|-----------------------------|--------------|
| <b>Tipo de montaje</b>      | Embutido     |
| <b>Ubicación de montaje</b> | Techo / Wall |

## Capacidades

|                               |                                 |
|-------------------------------|---------------------------------|
| <b>Regulable</b>              | No                              |
| <b>Tipo de conexión</b>       | Terminal sin tornillos, 2 polos |
| <b>Módulo LED sustituible</b> | no reemplazable                 |

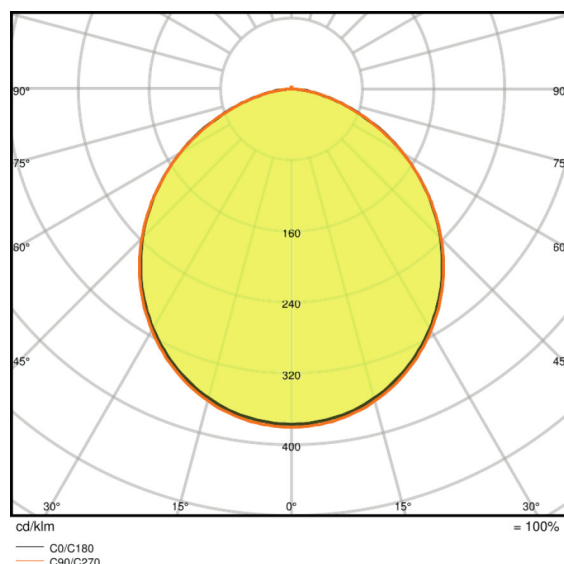
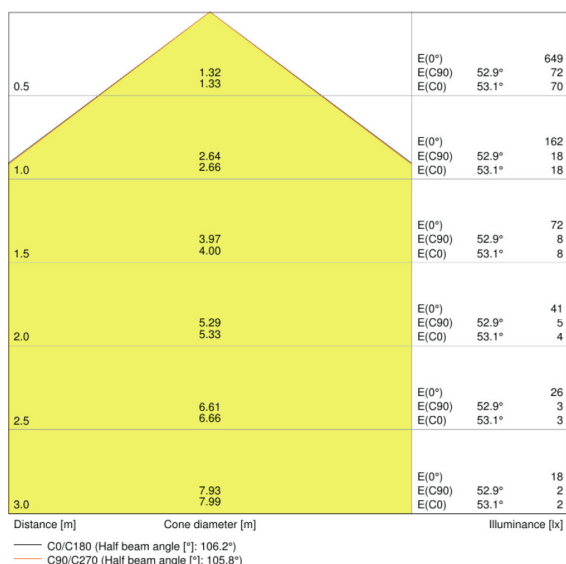
Certificados & Normas

|   |                |
|---|----------------|
| Clase protección IK (resistencia golpes)    | IK03           |
| Test filamento incand. según IEC 60695-2-12 | 650 °C         |
| Grupo de seguridad fotobiológica EN62471    | RG 0           |
| Tipo de protección                          | II             |
| Tipo de protección                          | IP20           |
| Normas                                      | CE/CB/EAC/RoHS |

Datos logísticos

|                               |              |
|-------------------------------|--------------|
| Temperatura de almacenamiento | -30...+70 °C |
|-------------------------------|--------------|

Distribución de la luz



LDC typ cone

LDC typ polar

EQUIPAMIENTO / ACCESORIOS

– Marcos de montaje en superficie disponibles como accesorios

DATOS LOGÍSTICOS

| Código de producto | Cantidad por caja (unidad/master) | Dimensiones (longitud x largo x altura) | Peso bruto | Volúmen              |
|--------------------|-----------------------------------|---|------------|----------------------|
| 4058075078970      | Estuche de cartón<br>1            | 45 mm x 145 mm x 145 mm                 | 192,00 g   | 0.95 dm <sup>3</sup> |

---

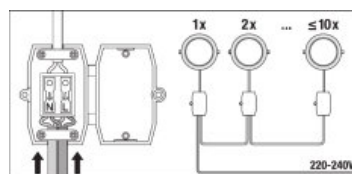
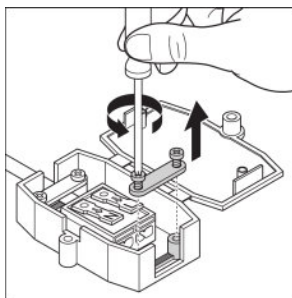
|               |                        |                          |           |                      |
|---------------|------------------------|--------------------------|-----------|----------------------|
| 4058075078987 | Embalaje de envío<br>6 | 290 mm x 165 mm x 167 mm | 1317,00 g | 7.99 dm <sup>3</sup> |
|---------------|------------------------|--------------------------|-----------|----------------------|

---

El código de producto mencionado describe la cantidad mínima de unidades que puede ser comprada. Una unidad de transporte puede contener uno o más productos individuales. Cuando se realiza la compra, para las cantidades por favor ingrese una o varias unidades de envío.

---

#### ADDITIONAL CATALOG INFORMATION



---

#### REFERENCIAS / LINKS

Para asuntos relacionados con la Garantía véase

- ▶ [www.ledvance.es/garantias](http://www.ledvance.es/garantias)

---

#### AVISO

Sujeto a cambio sin aviso. Errores y omisiones exceptuadas. Asegurese de utilizar la version más reciente.