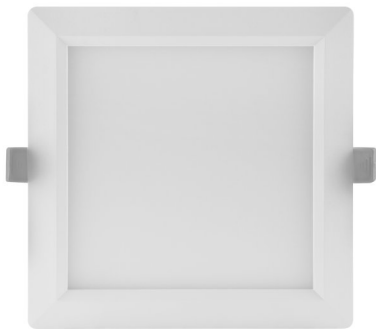


Ficha técnica de familia de producto

DOWNLIGHT SLIM SQUARE

Downlights planos con driver integrado, forma cuadrada



ÁREAS DE APLICACIÓN

- Sustituto directo para luminarias con lámparas fluorescentes compactas
- Iluminación general
- Áreas públicas
- Escaleras
- Pasillos
- Vestíbulos
- Comercios

BENEFICIOS DEL PRODUCTO

- Carcasa muy fina
- Poca profundidad de instalación
- Alta eficiencia luminosa
- Ahorro de energía de hasta un 60% (comparado con luminarias que usan lámparas CFL)
- Luz muy homogénea
- Diseño funcional
- Instalación sencilla gracias al driver integrado

CARACTERÍSTICAS DEL PRODUCTO

- Bisel visible pequeño
- Caja de conexiones con terminal de cable para una conexión sin herramientas
- Guía de luz fabricada en PMMA que no amarillea para una larga vida útil



DATOS TÉCNICOS

Descripción del producto	Datos eléctricos				Datos del equipo de la luminaria		Datos Fotométricos			Datos técnicos de iluminación
	Potencia nominal	Tensión nominal	Factor de potencia λ	Frecuencia de red	Ouput current	ECG - Output ripple current	Flujo luminoso	Tono de luz (denominación)	Índice de reproducción cromática Ra	Ángulo de radiación
DL SLIM SQ 105 6 W 3000 K WT	6,00 W	220...240 V	0,50	50/60 Hz	180 mA	<6.5 %	420 lm	Warm White	>80	120 °
DL SLIM SQ 105 6 W 4000 K WT	6,00 W	220...240 V	0,50	50/60 Hz	180 mA	<6.5 %	430 lm	Cool White	>80	120 °
DL SLIM SQ 105 6 W 6500 K WT	6,00 W	220...240 V	0,50	50/60 Hz	180 mA	<6.5 %	430 lm	Cool Daylight	>80	120 °
DL SLIM SQ 155 12 W 3000 K WT	12,00 W	220...240 V	0,50	50/60 Hz	180 mA	<6.5 %	1020 lm	Warm White	>80	120 °
DL SLIM SQ 155 12 W 4000 K WT	12,00 W	220...240 V	0,50	50/60 Hz	180 mA	<6.5 %	1020 lm	Cool White	>80	120 °
DL SLIM SQ 155 12 W 6500 K WT	12,00 W	220...240 V	0,50	50/60 Hz	180 mA	<6.5 %	1020 lm	Cool Daylight	>80	120 °
DL SLIM SQ 210 18 W 3000 K WT	18,00 W	220...240 V	0,50	50/60 Hz	295 mA	<6.5 %	1530 lm	Warm White	>80	120 °
DL SLIM SQ 210 18 W 4000 K WT	18,00 W	220...240 V	0,50	50/60 Hz	295 mA	<6.5 %	1530 lm	Cool White	>80	120 °
DL SLIM SQ 210 18 W 6500 K WT	18,00 W	220...240 V	0,50	50/60 Hz	295 mA	<6.5 %	1530 lm	Cool Daylight	>80	120 °

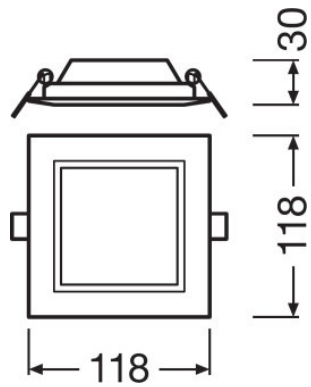
Descripción del producto	Dimensiones y peso						Colores y materiales			
	Largo	Ancho	Alto	Peso del producto	Longitud de montaje	Anchura de montaje	Material del cuerpo	Color de carcasa	Color del producto	Material cobertura
DL SLIM SQ 105 6 W 3000 K WT	118,0 mm	118,0 mm	30,0 mm	172,00 g	105,0 mm	105.0 mm	Polycarbonate (PC)	White	White	Polycarbonate (PC)
DL SLIM SQ 105 6 W 4000 K WT	118,0 mm	118,0 mm	30,0 mm	172,00 g	105,0 mm	105.0 mm	Polycarbonate (PC)	White	White	Polycarbonate (PC)
DL SLIM SQ 105 6 W 6500 K WT	118,0 mm	118,0 mm	30,0 mm	172,00 g	105,0 mm	105.0 mm	Polycarbonate (PC)	White	White	Polycarbonate (PC)
DL SLIM SQ 155 12 W 3000 K WT	169,0 mm	169,0 mm	30,0 mm	308,00 g	155.0 mm	155.0 mm	Polycarbonate (PC)	White	White	Polycarbonate (PC)
DL SLIM SQ 155 12 W 4000 K WT	169,0 mm	169,0 mm	30,0 mm	308,00 g	155.0 mm	155.0 mm	Polycarbonate (PC)	White	White	Polycarbonate (PC)
DL SLIM SQ 155 12 W 6500 K WT	169,0 mm	169,0 mm	30,0 mm	308,00 g	155.0 mm	155.0 mm	Polycarbonate (PC)	White	White	Polycarbonate (PC)

Descripción del producto	Dimensiones y peso						Colores y materiales			
	Largo	Ancho	Alto	Peso del producto	Longitud de montaje	Anchura de montaje	Material del cuerpo	Color de carcasa	Color del producto	Material cobertura
DL SLIM SQ 210 18 W 3000 K WT	225,0 mm	225,0 mm	30,0 mm	527,00 g	210.0 mm	210.0 mm	Polycarbonate (PC)	White	White	Polycarbonate (PC)
DL SLIM SQ 210 18 W 4000 K WT	225,0 mm	225,0 mm	30,0 mm	527,00 g	210.0 mm	210.0 mm	Polycarbonate (PC)	White	White	Polycarbonate (PC)
DL SLIM SQ 210 18 W 6500 K WT	225,0 mm	225,0 mm	30,0 mm	527,00 g	210.0 mm	210.0 mm	Polycarbonate (PC)	White	White	Polycarbonate (PC)

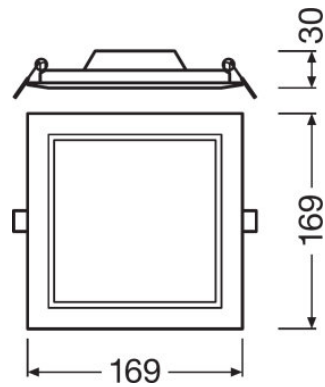
Descripción del producto	Temp. y condiciones de funcionamiento	Duración de vida				Capacidades	
	Margen de temperatura ambiente	Duración L70/B50 @ 25 °C	Duración L80/B10 @ 25 °C	Duración L90/B10 @ 25 °C	Número de ciclos de encendidos	Regulable	Tipo de conexión
DL SLIM SQ 105 6 W 3000 K WT	-20...+50 °C	30000 h	20000 h	12000 h	50000	No	Terminal sin tornillos, 2 polos
DL SLIM SQ 105 6 W 4000 K WT	-20...+50 °C	30000 h	20000 h	12000 h	50000	No	Terminal sin tornillos, 2 polos
DL SLIM SQ 105 6 W 6500 K WT	-20...+50 °C	30000 h	20000 h	12000 h	50000	No	Terminal sin tornillos, 2 polos
DL SLIM SQ 155 12 W 3000 K WT	-20...+50 °C	30000 h	20000 h	12000 h	50000	No	Terminal sin tornillos, 2 polos
DL SLIM SQ 155 12 W 4000 K WT	-20...+50 °C	30000 h	20000 h	12000 h	50000	No	Terminal sin tornillos, 2 polos

Descripción del producto	Temp. y condiciones de funcionamiento	Duración de vida				Capacidades	
	Margen de temperatura ambiente	Duración L70/B50 @ 25 °C	Duración L80/B10 @ 25 °C	Duración L90/B10 @ 25 °C	Número de ciclos de encendidos	Regulable	Tipo de conexión
DL SLIM SQ 155 12 W 6500 K WT	-20...+50 °C	30000 h	20000 h	12000 h	50000	No	Terminal sin tornillos, 2 polos
DL SLIM SQ 210 18 W 3000 K WT	-20...+50 °C	30000 h	20000 h	12000 h	50000	No	Terminal sin tornillos, 2 polos
DL SLIM SQ 210 18 W 4000 K WT	-20...+50 °C	30000 h	20000 h	12000 h	50000	No	Terminal sin tornillos, 2 polos
DL SLIM SQ 210 18 W 6500 K WT	-20...+50 °C	30000 h	20000 h	12000 h	50000	No	Terminal sin tornillos, 2 polos

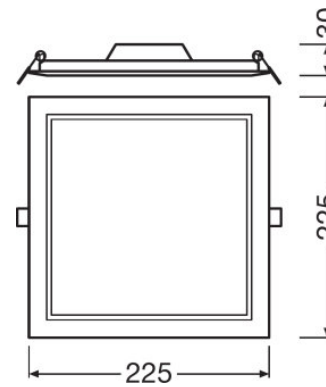
Descripción del producto	Certificados & Normas		Datos logísticos
	Tipo de protección	Tipo de protección	Temperatura de almacenamiento
DL SLIM SQ 105 6 W 3000 K WT	II	IP20	-30...+70 °C
DL SLIM SQ 105 6 W 4000 K WT	II	IP20	-30...+70 °C
DL SLIM SQ 105 6 W 6500 K WT	II	IP20	-30...+70 °C
DL SLIM SQ 155 12 W 3000 K WT	II	IP20	-30...+70 °C
DL SLIM SQ 155 12 W 4000 K WT	II	IP20	-30...+70 °C
DL SLIM SQ 155 12 W 6500 K WT	II	IP20	-30...+70 °C
DL SLIM SQ 210 18 W 3000 K WT	II	IP20	-30...+70 °C
DL SLIM SQ 210 18 W 4000 K WT	II	IP20	-30...+70 °C
DL SLIM SQ 210 18 W 6500 K WT	II	IP20	-30...+70 °C



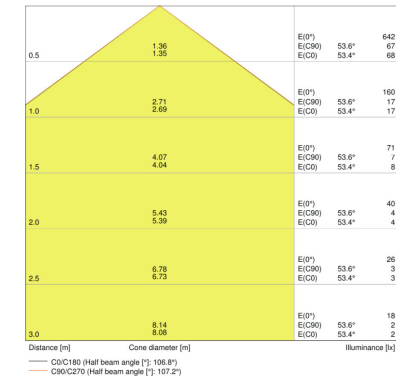
DL SLIM SQ 105 6 W 3000 K WT, DL SLIM SQ 105 6 W 4000 K WT, DL SLIM SQ 105 6 W 6500 K WT



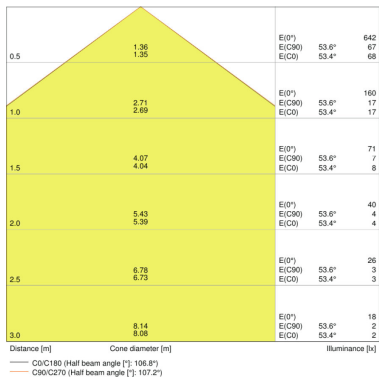
DL SLIM SQ 155 12 W 3000 K WT, DL SLIM SQ 155 12 W 4000 K WT, DL SLIM SQ 155 12 W 6500 K WT



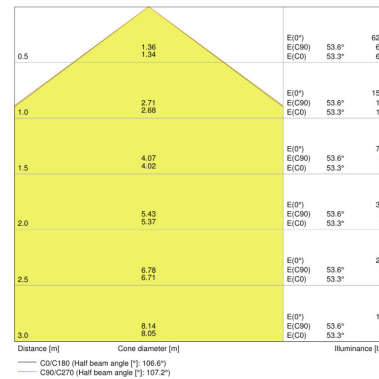
DL SLIM SQ 210 18 W 3000 K WT, DL SLIM SQ 210 18 W 4000 K WT, DL SLIM SQ 210 18 W 6500 K WT



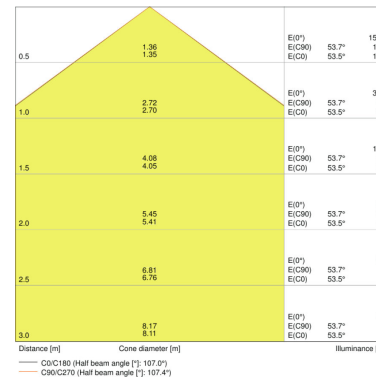
DL SLIM SQ 105 6 W 3000 K WT



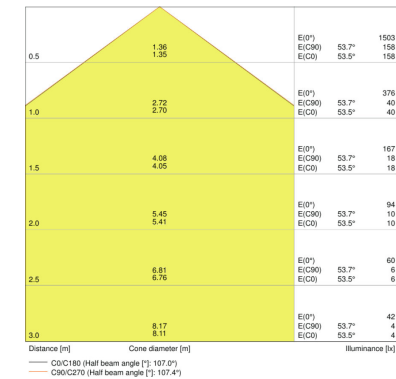
DL SLIM SQ 105 6 W 4000 K WT



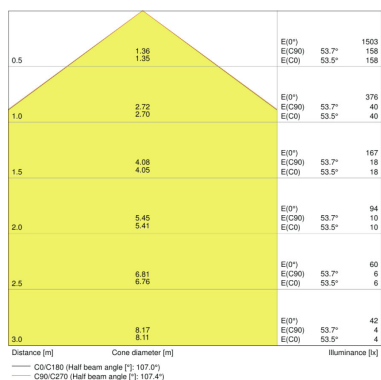
DL SLIM SQ 105 6 W 6500 K WT



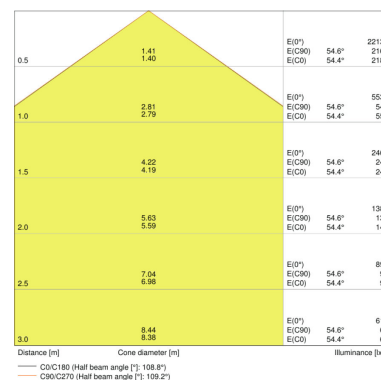
DL SLIM SQ 155 12 W 3000 K WT



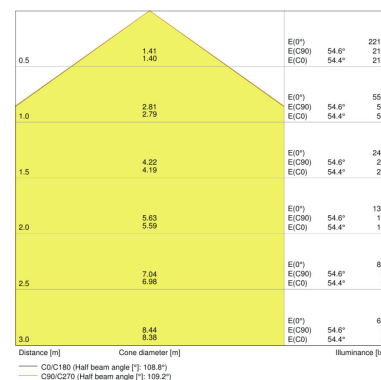
DL SLIM SQ 155 12 W 4000 K WT



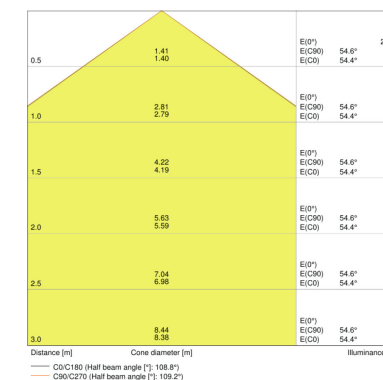
DL SLIM SQ 155 12 W 6500 K WT



DL SLIM SQ 210 18 W 3000 K WT



DL SLIM SQ 210 18 W 4000 K WT



DL SLIM SQ 210 18 W 6500 K WT

EQUIPAMIENTO / ACCESORIOS

- Marcos de montaje en superficie disponibles como accesorios

INSTRUCCIONES DE INSTALACIÓN

Para información detallada de aplicación y gráficos, por favor vea ficha técnica del producto.

DATOS LOGÍSTICOS

Código de producto	Cantidad por caja (unidad/master)	Dimensiones (longitud x largo x altura)	Peso bruto	Volumen
4058075079229	Embalaje de envío 6	290 mm x 165 mm x 167 mm	1401,00 g	7.99 dm ³
4058075079243	Embalaje de envío 6	290 mm x 165 mm x 167 mm	1401,00 g	7.99 dm ³
4058075079267	Embalaje de envío 6	290 mm x 165 mm x 167 mm	1401,00 g	7.99 dm ³

Código de producto	Cantidad por caja (unidad/master)	Dimensiones (longitud x largo x altura)	Peso bruto	Volúmen
4058075079281	Embalaje de envío 6	290 mm x 205 mm x 195 mm	2374,00 g	11.59 dm ³
4058075079304	Embalaje de envío 6	290 mm x 205 mm x 195 mm	2374,00 g	11.59 dm ³
4058075079328	Embalaje de envío 6	290 mm x 205 mm x 195 mm	2374,00 g	11.59 dm ³
4058075079342	Embalaje de envío 6	290 mm x 270 mm x 250 mm	3991,00 g	19.58 dm ³
4058075079366	Embalaje de envío 6	290 mm x 270 mm x 250 mm	3991,00 g	19.58 dm ³
4058075079380	Embalaje de envío 6	290 mm x 270 mm x 250 mm	3991,00 g	19.58 dm ³

El código de producto mencionado describe la cantidad mínima de unidades que puede ser comprada. Una unidad de transporte puede contener uno o más productos individuales. Cuando se realiza la compra, para las cantidades por favor ingrese una o varias unidades de envío.

REFERENCIAS / LINKS

Para asuntos relacionados con la Garantía véase

▶ www.ledvance.es/garantias

AVISO

Sujeto a cambio sin aviso. Errores y omisiones exceptuadas. Asegúrese de utilizar la versión más reciente.