

# Ficha técnica de familia de producto LED SUPERSTAR PAR16 GLOWdim

Lámparas LED reflectoras PAR16 con efecto GLOWdim



## ÁREAS DE APLICACIÓN

- Hospitalidad
- Edificios históricos
- Interiores residenciales
- Iluminación marítima
- Aplicaciones en exteriores solo en luminarias adecuadas

## BENEFICIOS DEL PRODUCTO

- Proporciona una luz especialmente cálida cuando se regula
- Controlable directamente a través de reguladores estándar, sin necesidad de mando a distancia
- Puede combinarse fácilmente con otros productos GLOWdim en una aplicación
- Muy larga vida útil de hasta 25 000 h
- Poco consumo de energía
- Fácil sustitución gracias a su diseño compacto

## CARACTERÍSTICAS DEL PRODUCTO

- Alternativa LED para lámparas tradicionales
- Cambios en la atenuación del color de la luz, de un blanco cálido (2,700 K) a un blanco cálido extra (2,000 K)
- Buena calidad de luz; índice de reproducción cromática  $R_a \geq 80$
- Regulable (con numerosos reguladores comunes, véase también [www.ledvance.es/dim](http://www.ledvance.es/dim))
- Lámparas libres de mercurio



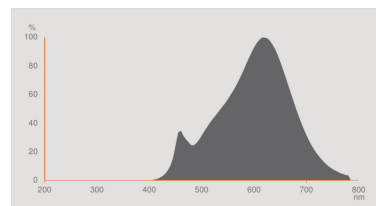
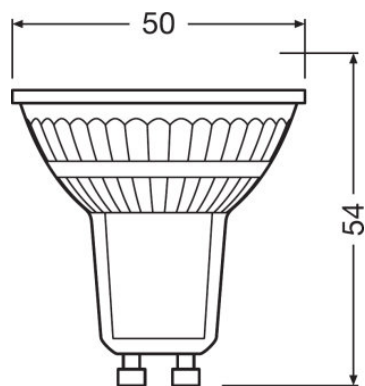
**DATOS TÉCNICOS**

Descripción del producto	Datos eléctricos				Datos Fotométricos				
	Potencia nominal	Tensión nominal	Número de lámparas máximas por 10 A (B)	Max. lamp no. on circuit break. 16 A (B)	Factor manten.lumen final vida ú	Tono de luz (denominación)	Temperatura de color	Flujo luminoso	Índice de reproducción cromática Ra
SST PAR 16 50 36° 4.5 W/2700K GU10 <sup>1)</sup>	4,50 W	220...240 V	40	62	0,70	Warm White	2700 K	350 lm	80
SST PAR 16 50 36° 4.5 W/2700K GU10 <sup>1)</sup>	4,50 W	220...240 V	20	30	0,70	Warm White	2700 K	350 lm	80

Descripción del producto	Dimensiones y peso	Temp. y condiciones de funcionamiento	Duración de vida		Datos adicionales del producto		Capacidades
	Longitud total	Margen de temperatura ambiente	Vida útil nominal lámpara	Número de ciclos de encendidos	Casquillo (denominación estándar)	Libre de mercurio	Regulable
SST PAR 16 50 36° 4.5 W/2700K GU10 <sup>1)</sup>	54,0 mm	-20...+40 °C	25000 h	100000	GU10	Sí	Sí
SST PAR 16 50 36° 4.5 W/2700K GU10 <sup>1)</sup>	54,0 mm	-20...+40 °C	25000 h	100000	GU10	Sí	Sí

Descripción del producto	Certificados & Normas
	Clase de eficiencia energética
SST PAR 16 50 36° 4.5 W/2700K GU10 <sup>1)</sup>	A+
SST PAR 16 50 36° 4.5 W/2700K GU10 <sup>1)</sup>	A+

<sup>1)</sup> Todos los parámetros técnicos valen para toda la lámpara/Debido al complejo proceso de producción de los LED los valores técnicos que se muestran son puramente estadísticos que no coinciden necesariamente con los parámetros técnicos actuales de cada producto que pueden variar.



SST PAR 16 50 36° 4.5 W/2700K GU10,  
SST PAR 16 50 36° 4.5 W/2700K GU10

SST PAR 16 50 36° 4.5 W/2700K GU10

## INSTRUCCIONES DE INSTALACIÓN

Para información detallada de aplicación y gráficos, por favor vea ficha técnica del producto.

## DATOS LOGÍSTICOS

Código de producto	Cantidad por caja (unidad/master)	Dimensiones (longitud x largo x altura)	Peso bruto	Volúmen
4058075433373	Embalaje de envío 4	115 mm x 109 mm x 69 mm	269,00 g	0.86 dm <sup>3</sup>
4058075105409	Embalaje de envío 6	322 mm x 154 mm x 135 mm	543,00 g	6.69 dm <sup>3</sup>

El código de producto mencionado describe la cantidad mínima de unidades que puede ser comprada. Una unidad de transporte puede contener uno o más productos individuales. Cuando se realiza la compra, para las cantidades por favor ingrese una o varias unidades de envío.

## AVISO

Sujeto a cambio sin aviso. Errores y omisiones exceptuadas. Asegurese de utilizar la version más reciente.