

DATOS TÉCNICOS

Datos eléctricos

Descripción del producto	Potencia de la lámpara	Corriente red	Frecuencia de funcionamiento	Tensión nominal	Tensión de salida
HTM 70/230...240	20...70 W	0,27 A ¹⁾	52 kHz ²⁾	230...240 V	11,2 / 11,2 V ³⁾
HTN 75/230...240 I	20...75 W	0,32 A ¹⁾	50 kHz ²⁾	230...240 V	11,5 / 11,7 V ⁴⁾
HTM 105/230...240	35...105 W	0,41 A ¹⁾	43 kHz ²⁾	230...240 V	11,3 / 11,4 V ⁵⁾
HTM 150/230...240	50...150 W	0,57 A ¹⁾	40 kHz ²⁾	230...240 V	11,4 / 11,5 V ⁶⁾

¹⁾ Efectivo

²⁾ Aproximadamente

³⁾ 70 W

⁴⁾ 75 W

⁵⁾ 105 W

⁶⁾ 150 W

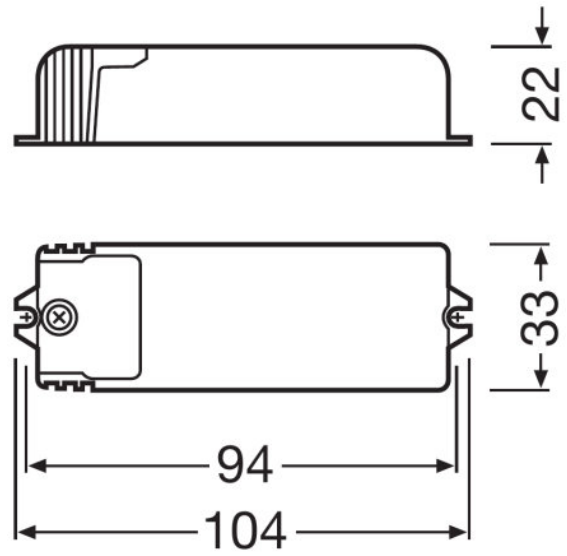
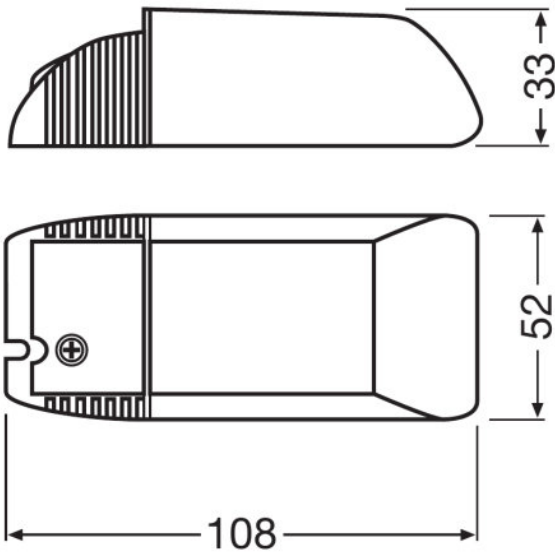
Dimensiones y peso

Descripción del producto	Largo	Ancho	Distancia entre taladros longitud	Alto	Distancia entre taladros anchura	Sección de cable, entrada
HTM 70/230...240	108,0 mm	52,0 mm	- mm	33,0 mm	- mm	2,5 mm ²
HTN 75/230...240 I	104,0 mm	33,0 mm	98,0 mm	22,0 mm	- mm	1,5 mm ²
HTM 105/230...240	108,0 mm	52,0 mm	- mm	33,0 mm	- mm	2,5 mm ²
HTM 150/230...240	153,0 mm	54,0 mm	146,0 mm	36,0 mm	15,0 mm	1,5 mm ²

Descripción del producto	Sección de cable, salida	Long aislamiento parte de la entrada	Long aislamiento parte de la salida	Peso del producto
HTM 70/230...240	2,5 mm ²	12 / 7,0 mm ¹⁾	12 / 7,0 mm ¹⁾	110,00 g
HTN 75/230...240 I	1,5 mm ²	10 / 6,0 mm ¹⁾	10 / 6,0 mm ¹⁾	68,00 g
HTM 105/230...240	2,5 mm ²	12 / 7,0 mm ¹⁾	12 / 7,0 mm ¹⁾	125,00 g
HTM 150/230...240	2,5 mm ²	12 / 8,0 mm ¹⁾	12 / 8,0 mm ¹⁾	185,00 g

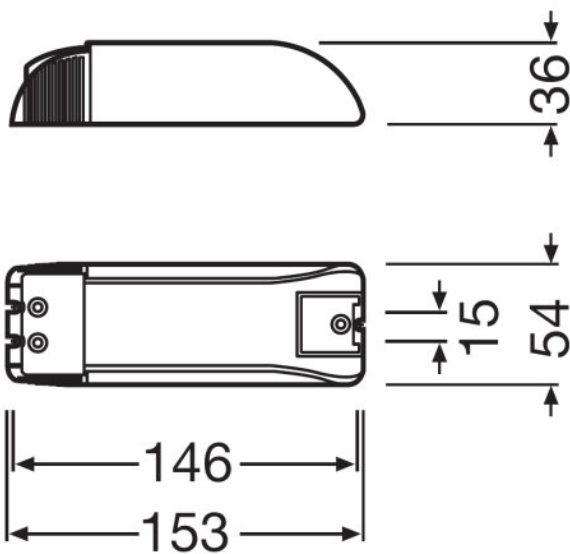
¹⁾ Cubierta del cable

Dibujo del producto



HTM 70/230...240, HTM 105/230...240

HTN 75/230...240 I



HTM 150/230...240

Temp. y condiciones de funcionamiento

Descripción del producto	Margen de temperatura ambiente
HTM 70/230...240	0...+50 °C
HTN 75/230...240 I	0...+50 °C
HTM 105/230...240	0...+45 °C
HTM 150/230...240	0...+45 °C

Datos adicionales del producto

Descripción del producto	Construcción / Modelo
HTM 70/230...240	Compacto con cable fijo
HTN 75/230...240 I	Muy pequeño con cable fijo
HTM 105/230...240	Compacto con cable fijo
HTM 150/230...240	Compacto con cable fijo

Capacidades

Descripción del producto	Regulador
HTM 70/230...240	Regulador de fase descendiente y ascendiente para cargas inductivas
HTN 75/230...240 I	Control de corte de fase
HTM 105/230...240	Regulador de fase descendiente y ascendiente para cargas inductivas
HTM 150/230...240	Regulador de fase descendiente y ascendiente para cargas inductivas

Certificados & Normas

Descripción del producto	Símbolos de homologación
HTM 70/230...240	VDE / VDE-EMC / Aprobación E1 / EAC
HTN 75/230...240 I	VDE / VDE-EMC / Aprobación E1 / EAC
HTM 105/230...240	VDE / VDE-EMC / Aprobación E1 / EAC
HTM 150/230...240	VDE / VDE-EMC / Aprobación E1 / EAC

Descripción del producto	Normas	Tipo de protección
HTM 70/230...240	Según EN 61347/Según EN 55015/Según EN 61000-3-2/Según EN 61547/Según EN 61047	IP20
HTN 75/230...240 I	Según EN 61347/Según EN 55015/Según EN 61000-3-2/Según EN 61547/Según EN 61047	IP20

Descripción del producto	Normas	Tipo de protección
HTM 105/230...240	Según EN 61347/Según EN 55015/Según EN 61000-3-2/Según EN 61547/Según EN 61047	IP20
HTM 150/230...240	Según EN 61347/Según EN 55015/Según EN 61000-3-2/Según EN 61547/Según EN 61047	IP20

INSTRUCCIONES DE INSTALACIÓN

Para información detallada de aplicación y gráficos, por favor vea ficha técnica del producto.











SOPORTE VENTAS Y TÉCNICO

Soporte ventas y técnico www.ledvance.es

INFORMACIÓN DEL PAÍS

Descripción del producto	Código del producto	Código METEL	SEG-Nr.	Número STK	UK Org
HTM 70/230...240	4050300442310	OSRHTM70	5280327	4031017	-
HTN 75/230...240 I	4008321073037	OSRHTN75I	5280325	4030201	-
HTM 105/230...240	4050300442334	OSRHTM105	5280330	4031020	-
HTM 150/230...240	4050300581415	OSRHTM150	5280333	4031030	-

DESCARGA DATOS

Fichero	
	User instruction 590733_EAC - HTL HTM HTN
	Folleto de ventas 335576_HALOTRONIC MOUSE – HTM
	Certificados 504178_EAC HT family
	Certificados 334962_EMC-Marks approval
	Certificados VDE ENEC Certificate 40024665
	Certificados HALOTRONIC EMC 134590 080720
	Declaración de conformidad 710835_EC-DOC Halotronic
	Declaración de conformidad HALTORONIC CE 3674444 210120
	Indicación del instalación 334136_Technical guide - HALOTRONIC for low-voltage halogen lamps
	Indicación del instalación 334738_HALOTRONIC – Manual

	Datos CAD 3-dim 313437_108x52x33 9900021
	Datos CAD 3-dim 313457_108x52x33 9900021
	Datos CAD 3-dim 313479_108x52x33 9900021
	Datos CAD PDF 313411_108x52x33 9900021
	Anexo TI 321701_ATI HTN 75230-240 I (GB)
	Folleto de ventas 335574_HALOTRONIC NANO – HTN
	Certificados 334964_ENEC-Marks approval
	Datos CAD 3-dim 313425_98(104)x33x22 9900005
	Datos CAD 3-dim 313427_98(104)x33x22 9900005
	Datos CAD 3-dim 313504_98(104)x33x22 9900005
	Datos CAD PDF 313417_98(104)x33x22 9900005
	Product Datasheet 321697_ATI - HTM 105230-240 (G+GB)
	Anexo TI 321703_ATI HTM 150230-240 (GB)
	Datos CAD 3-dim 320673_HTM 150
	Datos CAD 3-dim 320679_HTM 150

DATOS LOGÍSTICOS

Código de producto	Cantidad por caja (unidad/master)	Dimensiones (longitud x largo x altura)	Peso bruto	Volúmen
4050300442327	Embalaje de envío 20	270 mm x 94 mm x 229 mm	2436,00 g	5.81 dm ³
4008321073044	Embalaje de envío 20	235 mm x 75 mm x 179 mm	1692,00 g	3.15 dm ³
4050300442341	Embalaje de envío 20	270 mm x 94 mm x 229 mm	2736,00 g	5.81 dm ³
4050300581422	Embalaje de envío 10	276 mm x 98 mm x 166 mm	2046,50 g	4.49 dm ³

El código de producto mencionado describe la cantidad mínima de unidades que puede ser comprada. Una unidad de transporte puede contener uno o más productos individuales. Cuando se realiza la compra, para las cantidades por favor ingrese una o varias unidades de envío.

AVISO

Sujeto a cambio sin aviso. Errores y omisiones exceptuadas. Asegurese de utilizar la version más reciente.