

Ficha técnica de familia de producto QUICKTRONIC INTELLIGENT DALI DIM T5

ECE DALI regulable para FL 16 mm



ÁREAS DE APLICACIÓN

- Apto para uso en instalaciones de iluminación de emergencia según EN 50172/DIN VDE 0108-100
- Instalación en sistemas de iluminación de emergencia conforme a IEC 61347-2-3, apéndice J
- Industria
- Oficinas diáfnas, pasillos y recintos del almacén
- Edificios públicos
- Pabellones deportivos y fábricas
- Banda luminosa
- Iluminación de comercios
- Apto para luminarias con clase de protección I

BENEFICIOS DEL PRODUCTO

- Disponible garantía System+
- Integración sencilla en la luminaria gracias a las mismas dimensiones que en DALI GI ECE
- Función Touch DIM para la regulación sencilla y económica de varios ECEs
- Mismo flujo luminoso con tensión continua y tensión alterna
- Lámparas de regulación o de amalgama sin parpadeos o vida útil reducida
- Reencendido automático tras el reemplazo de lámpara

BENEFICIOS DEL PRODUCTO

- Disponible garantía System+
- Integración sencilla en la luminaria gracias a las mismas dimensiones que en DALI GI ECE
- Función Touch DIM para la regulación sencilla y económica de varios ECEs
- Mismo flujo luminoso con tensión continua y tensión alterna
- Lámparas de regulación o de amalgama sin parpadeos o vida útil reducida
- Reencendido automático tras el reemplazo de lámpara

FUNCIÓN TOUCH DIM Y TOUCH DIM SENSOR

- Regulación manual sin elemento de control y con interruptores estándar
- Incluye función de memoria (doble clic) y arranque suave

FUNCIÓN TOUCH DIM Y TOUCH DIM SENSOR

- Regulación manual sin elemento de control y con interruptores estándar
- Incluye función de memoria (doble clic) y arranque suave

CARACTERÍSTICAS DEL PRODUCTO

- Función de pasillo para la conexión directa de ECE al sensor de movimiento común
- Función de pasillo con programa de luz programado previamente
- Función TouchDIM para la parametrización libre del valor de luz y el tiempo de conexión
- Preparado para SMART GRID para notificación de potencia de red consumida y horas de funcionamiento de la lámpara
- Consumo de energía en stand-by muy bajo: < 0,2 W (A1 BAT)
- Vida útil: > 100.000 h (para T = 65 °C a T_c)
- Número muy elevado de ciclos de encendidos: hasta 300.000
- Rango de regulación: 1...100 % (3...100 % con lámpara fluorescente compacta)
- Función POWER2LAMP para el ajuste óptimo de la potencia ECE a la lámpara durante la vida útil de la lámpara
- Frecuencia de línea: 0 Hz, 50...60 Hz, CA rectificado

DATOS TÉCNICOS**Datos eléctricos**

Descripción del producto	Tensión de entrada	Tensión nominal	Frecuencia de red	Tensión cc
QTi DALI 1X14/24 DIM	198...264 V	220...240 V	50...60 Hz	154...276 V
QTi DALI 1X21/39 DIM	198...264 V	220...240 V	50...60 Hz	154...276 V
QTi DALI 1X28/54 DIM	198...264 V	220...240 V	50...60 Hz	154...276 V
QTi DALI 1X35/49/80 DIM	198...264 V	220...240 V	50...60 Hz	154...276 V
QTi DALI 2X14/24 DIM	198...264 V	220...240 V	50...60 Hz	154...276 V
QTi DALI 2X21/39 DIM	198...264 V	220...240 V	50...60 Hz	154...276 V
QTi DALI 2X28/54 DIM	198...264 V	220...240 V	50...60 Hz	154...276 V
QTi DALI 2X35/49 DIM	198...264 V	220...240 V	50...60 Hz	154...276 V
QTi DALI 2X35/49/80 DIM	198...264 V	220...240 V	50...60 Hz	154...276 V
QTi DALI 3X14/24 DIM	198...264 V	220...240 V	50...60 Hz	154...276 V
QTi DALI 4X14/24 DIM	198...264 V	220...240 V	50...60 Hz	154...276 V

Datos técnicos de iluminación

Descripción del producto	Tiempo de arranque
QTi DALI 1X14/24 DIM	0,6 s
QTi DALI 1X21/39 DIM	0,6 s
QTi DALI 1X28/54 DIM	0,6 s
QTi DALI 1X35/49/80 DIM	0,6 s
QTi DALI 2X14/24 DIM	0,6 s
QTi DALI 2X21/39 DIM	0,6 s
QTi DALI 2X28/54 DIM	0,6 s
QTi DALI 2X35/49 DIM	0,6 s
QTi DALI 2X35/49/80 DIM	0,6 s
QTi DALI 3X14/24 DIM	0,6 s
QTi DALI 4X14/24 DIM	0,6 s

Dimensiones y peso

Descripción del producto	Largo	Ancho	Alto	Distancia entre taladros longitud	Peso del producto	Long aislamiento parte de la entrada
QTi DALI 1X14/24 DIM	360,0 mm	30,0 mm	21,0 mm	350,0 mm	278,00 g	8.0...9.0 mm ¹⁾
QTi DALI 1X21/39 DIM	360,0 mm	30,0 mm	21,0 mm	350,0 mm	270,00 g	8.0...9.0 mm ¹⁾
QTi DALI 1X28/54 DIM	360,0 mm	30,0 mm	21,0 mm	350,0 mm	270,00 g	8.0...9.0 mm ¹⁾
QTi DALI 1X35/49/80 DIM	360,0 mm	30,0 mm	21,0 mm	350,0 mm	278,00 g	8.0...9.0 mm ¹⁾
QTi DALI 2X14/24 DIM	423,0 mm	30,0 mm	21,0 mm	415,0 mm	370,00 g	8.0...9.0 mm ¹⁾
QTi DALI 2X21/39 DIM	423,0 mm	30,0 mm	21,0 mm	415,0 mm	370,00 g	8.0...9.0 mm ¹⁾
QTi DALI 2X28/54 DIM	423,0 mm	30,0 mm	21,0 mm	415,0 mm	370,00 g	8.0...9.0 mm ¹⁾
QTi DALI 2X35/49 DIM	423,0 mm	30,0 mm	21,0 mm	415,0 mm	370,00 g	8.0...9.0 mm ¹⁾
QTi DALI 2X35/49/80 DIM	423,0 mm	30,0 mm	21,0 mm	415,0 mm	370,00 g	8.0...9.0 mm ¹⁾
QTi DALI 3X14/24 DIM	360,0 mm	40,0 mm	21,0 mm	350,0 mm	386,00 g	8.0...9.0 mm ¹⁾
QTi DALI 4X14/24 DIM	360,0 mm	40,0 mm	21,0 mm	350,0 mm	380,00 g	8.0...9.0 mm ¹⁾

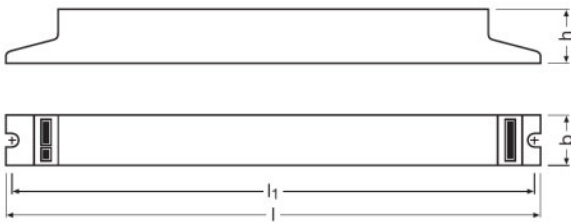
Descripción del producto	Long aislamiento parte de la salida	Sección de cable, salida	Sección de cable, entrada
QTi DALI 1X14/24 DIM	8.0...9.0 mm ¹⁾	0,5...1,5 / 0,5...1,0 mm ² ²⁾	0,5...1,5 / 0,5...1,0 mm ² ²⁾
QTi DALI 1X21/39 DIM	8.0...9.0 mm ¹⁾	0,5...1,5 / 0,5...1,0 mm ² ²⁾	0,5...1,5 / 0,5...1,0 mm ² ²⁾
QTi DALI 1X28/54 DIM	8.0...9.0 mm ¹⁾	0,5...1,5 / 0,5...1,0 mm ² ²⁾	0,5...1,5 / 0,5...1,0 mm ² ²⁾
QTi DALI 1X35/49/80 DIM	8.0...9.0 mm ¹⁾	0,5...1,5 / 0,5...1,0 mm ² ²⁾	0,5...1,5 / 0,5...1,0 mm ² ²⁾
QTi DALI 2X14/24 DIM	8.0...9.0 mm ¹⁾	0,5...1,5 / 0,5...1,0 mm ² ²⁾	0,5...1,5 / 0,5...1,0 mm ² ²⁾
QTi DALI 2X21/39 DIM	8.0...9.0 mm ¹⁾	0,5...1,5 / 0,5...1,0 mm ² ²⁾	0,5...1,5 / 0,5...1,0 mm ² ²⁾

Descripción del producto	Long aislamiento parte de la salida	Sección de cable, salida	Sección de cable, entrada
QTi DALI 2X28/54 DIM	8.0...9.0 mm ¹⁾	0,5...1,5 / 0,5...1,0 mm ² ²⁾	0,5...1,5 / 0,5...1,0 mm ² ²⁾
QTi DALI 2X35/49 DIM	8.0...9.0 mm ¹⁾	0,5...1,5 / 0,5...1,0 mm ² ²⁾	0,5...1,5 / 0,5...1,0 mm ² ²⁾
QTi DALI 2X35/49/80 DIM	8.0...9.0 mm ¹⁾	0,5...1,5 / 0,5...1,0 mm ² ²⁾	0,5...1,5 / 0,5...1,0 mm ² ²⁾
QTi DALI 3X14/24 DIM	8.0...9.0 mm ¹⁾	0,5...1,5 / 0,5...1,0 mm ² ²⁾	0,5...1,5 / 0,5...1,0 mm ² ²⁾
QTi DALI 4X14/24 DIM	8.0...9.0 mm ¹⁾	0,5...1,5 / 0,5...1,0 mm ² ²⁾	0,5...1,5 / 0,5...1,0 mm ² ²⁾

¹⁾ Cables combinados

²⁾ Guías sólidas

Dibujo del producto



QTi DALI 1X14/24 DIM, QTi DALI 1X21/39 DIM, QTi DALI 1X28/54 DIM, QTi DALI 1X35/49/80 DIM, QTi DALI 2X14/24 DIM, QTi DALI 2X21/39 DIM, QTi DALI 2X28/54 DIM, QTi DALI 2X35/49 DIM, QTi DALI 2X35/49/80 DIM, QTi DALI 3X14/24 DIM, QTi DALI 4X14/24 DIM

Temp. y condiciones de funcionamiento

Descripción del producto	Margen de temperatura ambiente
QTi DALI 1X14/24 DIM	+10...+50 °C
QTi DALI 1X21/39 DIM	+10...+50 °C
QTi DALI 1X28/54 DIM	+10...+50 °C
QTi DALI 1X35/49/80 DIM	+10...+50 °C
QTi DALI 2X14/24 DIM	+10...+50 °C
QTi DALI 2X21/39 DIM	+10...+50 °C
QTi DALI 2X28/54 DIM	+10...+50 °C
QTi DALI 2X35/49 DIM	+10...+50 °C
QTi DALI 2X35/49/80 DIM	+10...+50 °C
QTi DALI 3X14/24 DIM	+10...+50 °C
QTi DALI 4X14/24 DIM	+10...+50 °C

Duración de vida

Descripción del producto	ECE vida útil
QTi DALI 1X14/24 DIM	100000 h ¹⁾
QTi DALI 1X21/39 DIM	100000 h ¹⁾
QTi DALI 1X28/54 DIM	100000 h ¹⁾
QTi DALI 1X35/49/80 DIM	100000 h ¹⁾
QTi DALI 2X14/24 DIM	100000 h ¹⁾
QTi DALI 2X21/39 DIM	100000 h ¹⁾
QTi DALI 2X28/54 DIM	100000 h ¹⁾
QTi DALI 2X35/49 DIM	100000 h ¹⁾
QTi DALI 2X35/49/80 DIM	100000 h ¹⁾
QTi DALI 3X14/24 DIM	100000 h ¹⁾
QTi DALI 4X14/24 DIM	100000 h ¹⁾

¹⁾ En tcase = 65°C a tc punto / 10 % índice de fallos

Nombre del producto	Grupo de lámparas				
QTi DALI 1X14/24 DIM	DULUX L 24 W	ECE temperatura de ambiente [ta]	40	50	60
		temperatura en el punto tc [°C]	45	55	65
		vida [h]	100000	100000	100000
	HE 14 W	ECE temperatura de ambiente [ta]	40	50	60
		temperatura en el punto tc [°C]	45	55	65
		vida [h]	100000	100000	100000
	HE 14 W SLS	ECE temperatura de ambiente [ta]	40	50	60
		temperatura en el punto tc [°C]	45	55	65
		vida [h]	100000	100000	100000
	HO 24 W	ECE temperatura de ambiente [ta]	40	50	60
		temperatura en el punto tc [°C]	45	55	65

		vida [h]	100000	100000	100000
	HO 24 W CONSTANT	ECE temperatura de ambiente [ta]	40	50	60
		temperatura en el punto tc [°C]	45	55	65
		vida [h]	100000	100000	100000
Nombre del producto	Grupo de lámparas				
QTi DALI 1X21/39 DIM	DULUX L 40 W	ECE temperatura de ambiente [ta]	40	50	-
		temperatura en el punto tc [°C]	50	60	-
		vida [h]	100000	100000	-
	DULUX L 40 W CONSTANT	ECE temperatura de ambiente [ta]	40	50	-
		temperatura en el punto tc [°C]	50	60	-
		vida [h]	100000	100000	-
	HE 21 W	ECE temperatura de ambiente [ta]	40	50	60
		temperatura en el punto tc [°C]	50	60	70
		vida [h]	100000	100000	100000
	HE 21 W SLS	ECE temperatura de ambiente [ta]	40	50	60
		temperatura en el punto tc [°C]	50	60	70
		vida [h]	100000	100000	100000
	HO 39 W	ECE temperatura de ambiente [ta]	40	50	60
		temperatura en el punto tc [°C]	50	60	70
		vida [h]	100000	100000	100000
	HO 39 W CONSTANT	ECE temperatura de ambiente [ta]	40	50	60
		temperatura en el punto tc [°C]	50	60	70
		vida [h]	100000	100000	100000
	HO 39 W SLS	ECE temperatura de ambiente [ta]	40	50	60
		temperatura en el punto tc [°C]	50	60	70
		vida [h]	100000	100000	100000
	L 70 W	ECE temperatura de ambiente [ta]	40	50	-
		temperatura en el punto tc [°C]	50	60	-
		vida [h]	100000	100000	-
Nombre del producto	Grupo de lámparas				
QTi DALI 1X28/54 DIM	DULUX L 55 W	ECE temperatura de ambiente [ta]	40	50	60
		temperatura en el punto tc [°C]	50	60	70
		vida [h]	100000	100000	100000
	DULUX L 55 W CONSTANT	ECE temperatura de ambiente [ta]	40	50	60
		temperatura en el punto tc [°C]	50	60	70
		vida [h]	100000	100000	100000
	DULUX L 55 W XT	ECE temperatura de ambiente [ta]	40	50	60
		temperatura en el punto tc [°C]	50	60	70
		vida [h]	100000	100000	100000
	HE 28 W	ECE temperatura de ambiente [ta]	40	50	60

		temperatura en el punto tc [°C]	50	60	70
		vida [h]	100000	100000	100000
		ECE temperatura de ambiente [ta]	40	50	60
	HE 28 W SLS	temperatura en el punto tc [°C]	50	60	70
		vida [h]	100000	100000	100000
		ECE temperatura de ambiente [ta]	40	50	60
	HO 50 W ES	temperatura en el punto tc [°C]	50	60	70
		vida [h]	100000	100000	100000
		ECE temperatura de ambiente [ta]	40	50	60
	HO 54 W	temperatura en el punto tc [°C]	50	60	70
		vida [h]	100000	100000	100000
		ECE temperatura de ambiente [ta]	40	50	60
	HO 54 W CONSTANT	temperatura en el punto tc [°C]	50	60	70
		vida [h]	100000	100000	100000
		ECE temperatura de ambiente [ta]	40	50	60
	HO 54 W SLS	temperatura en el punto tc [°C]	50	60	70
		vida [h]	100000	100000	100000
		ECE temperatura de ambiente [ta]	40	50	60
HO 54 W XT	temperatura en el punto tc [°C]	50	60	70	
	vida [h]	100000	100000	100000	
	ECE temperatura de ambiente [ta]	40	50	60	
Nombre del producto	Grupo de lámparas				
QTi DALI 1X35/49/80 DIM	HE 35 W	ECE temperatura de ambiente [ta]	40	50	60
		temperatura en el punto tc [°C]	50	60	70
		vida [h]	100000	100000	100000
	HO 45 W ES	ECE temperatura de ambiente [ta]	40	50	60
		temperatura en el punto tc [°C]	50	60	70
		vida [h]	100000	100000	100000
	HO 49 W	ECE temperatura de ambiente [ta]	40	50	-
		temperatura en el punto tc [°C]	50	60	-
		vida [h]	100000	100000	-
	HO 49 W CONSTANT	ECE temperatura de ambiente [ta]	40	50	60
		temperatura en el punto tc [°C]	50	60	70
		vida [h]	100000	100000	100000
	HO 73 W ES	ECE temperatura de ambiente [ta]	40	50	60
		temperatura en el punto tc [°C]	55	65	75
		vida [h]	100000	100000	90000
	HO 80 W	ECE temperatura de ambiente [ta]	40	50	60
		temperatura en el punto tc [°C]	55	65	75
		vida [h]	100000	100000	90000
HO 80 W CONSTANT	ECE temperatura de ambiente [ta]	40	50	60	

		temperatura en el punto tc [°C]	55	65	75
		vida [h]	100000	100000	90000
	HO 80 W XT	ECE temperatura de ambiente [ta]	40	50	60
		temperatura en el punto tc [°C]	55	65	75
		vida [h]	100000	100000	90000
Nombre del producto	Grupo de lámparas				
QTi DALI 2X14/24 DIM	DULUX L 24 W	ECE temperatura de ambiente [ta]	40	50	60
		temperatura en el punto tc [°C]	50	60	70
		vida [h]	100000	100000	100000
	HE 14 W	ECE temperatura de ambiente [ta]	40	50	60
		temperatura en el punto tc [°C]	50	60	70
		vida [h]	100000	100000	100000
	HE 14 W SLS	ECE temperatura de ambiente [ta]	40	50	60
		temperatura en el punto tc [°C]	50	60	70
		vida [h]	100000	100000	100000
	HO 24 W	ECE temperatura de ambiente [ta]	40	50	60
		temperatura en el punto tc [°C]	50	60	70
		vida [h]	100000	100000	100000
	HO 24 W CONSTANT	ECE temperatura de ambiente [ta]	40	50	60
		temperatura en el punto tc [°C]	50	60	70
		vida [h]	100000	100000	100000
Nombre del producto	Grupo de lámparas				
QTi DALI 2X21/39 DIM	DULUX L 40 W	ECE temperatura de ambiente [ta]	40	50	60
		temperatura en el punto tc [°C]	55	65	70
		vida [h]	100000	100000	90000
	DULUX L 40 W CONSTANT	ECE temperatura de ambiente [ta]	40	50	60
		temperatura en el punto tc [°C]	55	65	70
		vida [h]	100000	100000	90000
	HE 21 W	ECE temperatura de ambiente [ta]	40	50	60
		temperatura en el punto tc [°C]	50	60	70
		vida [h]	100000	100000	100000
	HE 21 W SLS	ECE temperatura de ambiente [ta]	40	50	60
		temperatura en el punto tc [°C]	50	60	70
		vida [h]	100000	100000	100000
	HO 39 W	ECE temperatura de ambiente [ta]	40	50	60
		temperatura en el punto tc [°C]	50	60	70
		vida [h]	100000	100000	90000
	HO 39 W CONSTANT	ECE temperatura de ambiente [ta]	40	50	60
		temperatura en el punto tc [°C]	55	65	70
		vida [h]	100000	100000	90000

	HO 39 W SLS	ECE temperatura de ambiente [ta]	40	50	60
		temperatura en el punto tc [°C]	55	65	70
		vida [h]	100000	100000	90000
	L 70 W	ECE temperatura de ambiente [ta]	40	50	60
		temperatura en el punto tc [°C]	60	70	75
		vida [h]	100000	100000	80000
Nombre del producto	Grupo de lámparas				
QTi DALI 2X28/54 DIM	DULUX L 55 W	ECE temperatura de ambiente [ta]	40	50	60
		temperatura en el punto tc [°C]	60	70	75
		vida [h]	100000	100000	80000
	DULUX L 55 W CONSTANT	ECE temperatura de ambiente [ta]	40	50	60
		temperatura en el punto tc [°C]	60	70	75
		vida [h]	100000	100000	80000
	DULUX L 55 W XT	ECE temperatura de ambiente [ta]	40	50	60
		temperatura en el punto tc [°C]	60	70	75
		vida [h]	100000	100000	80000
	HE 28 W	ECE temperatura de ambiente [ta]	40	50	60
		temperatura en el punto tc [°C]	50	60	70
		vida [h]	100000	100000	100000
	HE 28 W SLS	ECE temperatura de ambiente [ta]	40	50	60
		temperatura en el punto tc [°C]	50	60	70
		vida [h]	100000	100000	100000
	HO 50 W ES	ECE temperatura de ambiente [ta]	40	50	60
		temperatura en el punto tc [°C]	55	65	75
		vida [h]	100000	100000	90000
	HO 54 W	ECE temperatura de ambiente [ta]	40	50	60
		temperatura en el punto tc [°C]	55	65	75
		vida [h]	100000	100000	90000
	HO 54 W CONSTANT	ECE temperatura de ambiente [ta]	40	50	60
		temperatura en el punto tc [°C]	55	65	75
		vida [h]	100000	100000	90000
	HO 54 W SLS	ECE temperatura de ambiente [ta]	40	50	60
		temperatura en el punto tc [°C]	55	65	75
		vida [h]	100000	100000	90000
	HO 54 W XT	ECE temperatura de ambiente [ta]	40	50	60
		temperatura en el punto tc [°C]	55	65	75
		vida [h]	100000	100000	90000
Nombre del producto	Grupo de lámparas				
QTi DALI 2X35/49 DIM	HE 35 W	ECE temperatura de ambiente [ta]	40	50	60
		temperatura en el punto tc [°C]	55	65	75

		vida [h]	100000	100000	90000	
	HO 49 W	ECE temperatura de ambiente [ta]	40	50	60	
		temperatura en el punto tc [°C]	55	65	75	
		vida [h]	100000	100000	90000	
	HO 49 W CONSTANT	ECE temperatura de ambiente [ta]	40	50	60	
		temperatura en el punto tc [°C]	55	65	75	
		vida [h]	100000	100000	90000	
Nombre del producto	Grupo de lámparas					
QTi DALI 2X35/49/80 DIM	HE 35 W	ECE temperatura de ambiente [ta]	40	50	60	
		temperatura en el punto tc [°C]	50	60	70	
		vida [h]	100000	100000	100000	
	HO 45 W ES	ECE temperatura de ambiente [ta]	40	50	60	
		temperatura en el punto tc [°C]	50	60	70	
		vida [h]	100000	100000	100000	
	HO 49 W	ECE temperatura de ambiente [ta]	40	50	60	
		temperatura en el punto tc [°C]	50	60	70	
		vida [h]	100000	100000	100000	
	HO 49 W CONSTANT	ECE temperatura de ambiente [ta]	40	50	60	
		temperatura en el punto tc [°C]	50	60	70	
		vida [h]	100000	100000	100000	
	HO 73 W ES	ECE temperatura de ambiente [ta]	40	50	60	
		temperatura en el punto tc [°C]	60	70	75	
		vida [h]	100000	100000	80000	
	HO 80 W	ECE temperatura de ambiente [ta]	40	50	60	
		temperatura en el punto tc [°C]	60	70	75	
		vida [h]	100000	100000	80000	
	HO 80 W CONSTANT	ECE temperatura de ambiente [ta]	40	50	60	
		temperatura en el punto tc [°C]	60	70	75	
		vida [h]	100000	100000	80000	
	HO 80 W XT	ECE temperatura de ambiente [ta]	40	50	60	
		temperatura en el punto tc [°C]	60	70	75	
		vida [h]	100000	100000	80000	
	Nombre del producto	Grupo de lámparas				
	QTi DALI 3X14/24 DIM	DULUX L 24 W	ECE temperatura de ambiente [ta]	40	50	60
			temperatura en el punto tc [°C]	55	65	75
vida [h]			100000	100000	90000	
HE 14 W		ECE temperatura de ambiente [ta]	40	50	60	
		temperatura en el punto tc [°C]	50	60	70	
		vida [h]	100000	100000	100000	
HO 24 W		ECE temperatura de ambiente [ta]	40	50	60	

		temperatura en el punto tc [°C]	55	65	75
		vida [h]	100000	100000	90000
		HO 24 W CONSTANT	ECE temperatura de ambiente [ta]	40	50
		temperatura en el punto tc [°C]	55	65	75
		vida [h]	100000	100000	90000
Nombre del producto	Grupo de lámparas				
QTi DALI 4X14/24 DIM	DULUX L 24 W	ECE temperatura de ambiente [ta]	40	50	60
		temperatura en el punto tc [°C]	60	70	75
		vida [h]	100000	100000	80000
	HE 14 W	ECE temperatura de ambiente [ta]	40	50	60
		temperatura en el punto tc [°C]	55	65	75
		vida [h]	100000	100000	90000
	HO 24 W	ECE temperatura de ambiente [ta]	40	50	60
		temperatura en el punto tc [°C]	60	70	75
		vida [h]	100000	100000	80000
	HO 24 W CONSTANT	ECE temperatura de ambiente [ta]	40	50	60
		temperatura en el punto tc [°C]	60	70	75
		vida [h]	100000	100000	80000

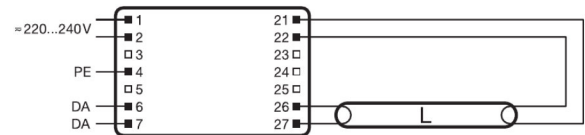
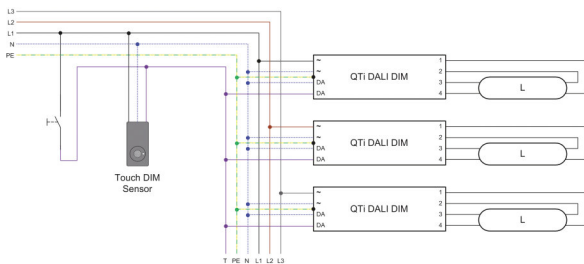
Capacidades

Descripción del producto	Regulable	Apto para luminarias con clase de prot.	Fin vida útil de la lámp., desco. seg.
QTi DALI 1X14/24 DIM	Sí	I	EOL T.2
QTi DALI 1X21/39 DIM	Sí	I	EOL T.2
QTi DALI 1X28/54 DIM	Sí	I	EOL T.2
QTi DALI 1X35/49/80 DIM	Sí	I	EOL T.2
QTi DALI 2X14/24 DIM	Sí	I	EOL T.2
QTi DALI 2X21/39 DIM	Sí	I	EOL T.2
QTi DALI 2X28/54 DIM	Sí	I	EOL T.2
QTi DALI 2X35/49 DIM	Sí	I	EOL T.2
QTi DALI 2X35/49/80 DIM	Sí	I	EOL T.2
QTi DALI 3X14/24 DIM	Sí	I	EOL T.2
QTi DALI 4X14/24 DIM	Sí	I	EOL T.2

Certificados & Normas

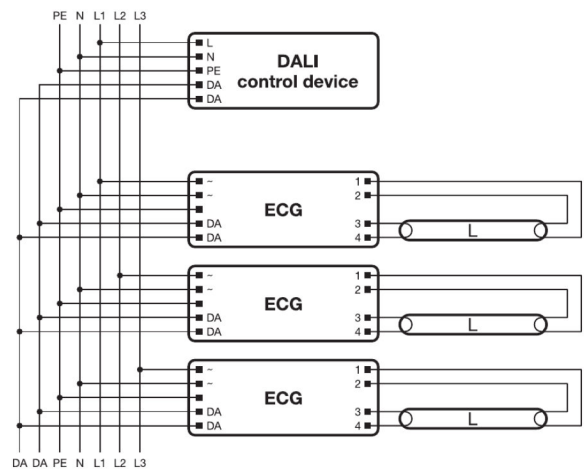
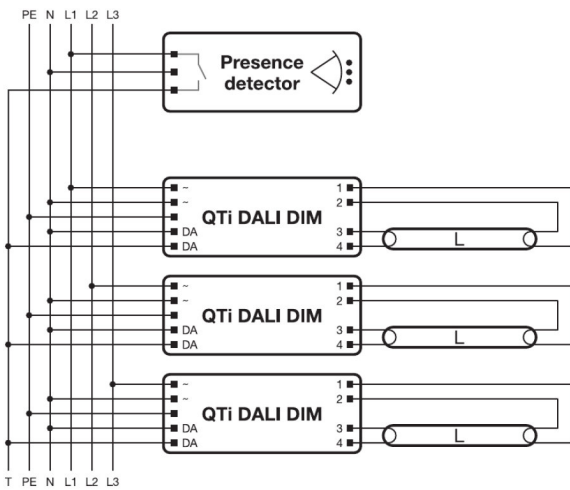
Descripción del producto	Símbolos de homologación	Tipo de protección
QTi DALI 1X14/24 DIM	VDE / VDE-EMC / EL / EAC / RCM / CCC	I
QTi DALI 1X21/39 DIM	VDE / VDE-EMC / EL / EAC / RCM / CCC	I
QTi DALI 1X28/54 DIM	VDE / VDE-EMC / EL / EAC / RCM / CCC	I
QTi DALI 1X35/49/80 DIM	VDE / VDE-EMC / EL / EAC / RCM / CCC	I
QTi DALI 2X14/24 DIM	VDE / VDE-EMC / EL / EAC / RCM / CCC	I
QTi DALI 2X21/39 DIM	VDE / VDE-EMC / EL / EAC / RCM / CCC	I
QTi DALI 2X28/54 DIM	VDE / VDE-EMC / EL / EAC / RCM / CCC	I
QTi DALI 2X35/49 DIM	VDE / VDE-EMC / EL / EAC / RCM / CCC	I
QTi DALI 2X35/49/80 DIM	VDE / VDE-EMC / EL / EAC / RCM / CCC	I
QTi DALI 3X14/24 DIM	VDE / VDE-EMC / EL / EAC / RCM / CCC	I
QTi DALI 4X14/24 DIM	VDE / VDE-EMC / EL / EAC / RCM / CCC	I

Esquema de conexión



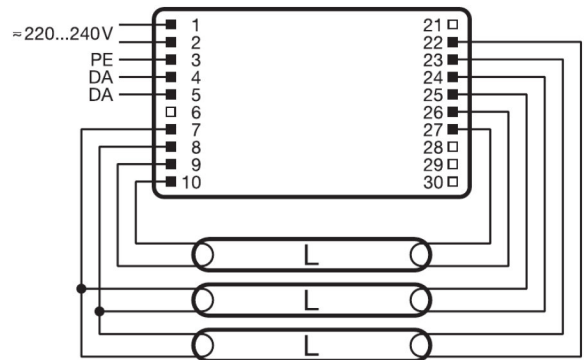
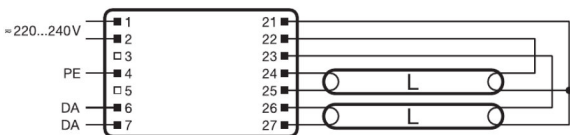
QTi DALI 1X14/24 DIM, QTi DALI 1X21/39 DIM, QTi DALI 1X28/54 DIM, QTi DALI 1X35/49/80 DIM, QTi DALI 2X14/24 DIM, QTi DALI 2X21/39 DIM, QTi DALI 2X28/54 DIM, QTi DALI 2X35/49 DIM, QTi DALI 2X35/49/80 DIM, QTi DALI 3X14/24 DIM, QTi DALI 4X14/24 DIM

QTi DALI 1X14/24 DIM, QTi DALI 1X21/39 DIM, QTi DALI 1X28/54 DIM, QTi DALI 1X35/49/80 DIM



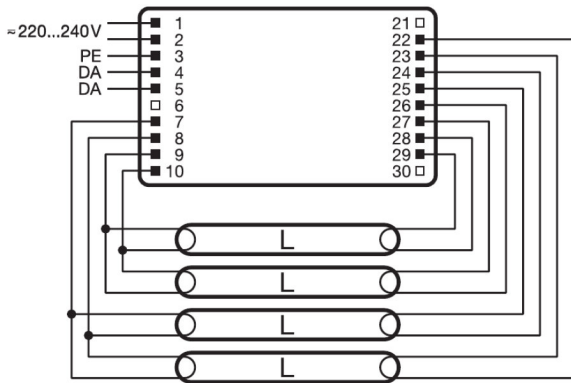
QT i DALI 1X14/24 DIM, QT i DALI 1X21/39 DIM, QT i DALI 1X28/54 DIM, QT i DALI 1X35/49/80 DIM, QT i DALI 2X14/24 DIM, QT i DALI 2X21/39 DIM, QT i DALI 2X28/54 DIM, QT i DALI 2X35/49 DIM, QT i DALI 2X35/49/80 DIM, QT i DALI 3X14/24 DIM, QT i DALI 4X14/24 DIM

QT i DALI 1X14/24 DIM, QT i DALI 1X21/39 DIM, QT i DALI 1X28/54 DIM, QT i DALI 1X35/49/80 DIM, QT i DALI 2X14/24 DIM, QT i DALI 2X21/39 DIM, QT i DALI 2X28/54 DIM, QT i DALI 2X35/49 DIM, QT i DALI 2X35/49/80 DIM, QT i DALI 3X14/24 DIM, QT i DALI 4X14/24 DIM



QT i DALI 2X14/24 DIM, QT i DALI 2X21/39 DIM, QT i DALI 2X28/54 DIM, QT i DALI 2X35/49 DIM, QT i DALI 2X35/49/80 DIM

QT i DALI 3X14/24 DIM



QTi DALI 4X14/24 DIM

INSTRUCCIONES DE INSTALACIÓN

Para información detallada de aplicación y gráficos, por favor vea ficha técnica del producto.

SOPORTE VENTAS Y TÉCNICO



















Soporte ventas y técnico www.ledvance.es

INFORMACIÓN DEL PAÍS

Descripción del producto	Código del producto	Código METEL	SEG-Nr.	STK-Number	UK Org
QTi DALI 1X14/24 DIM	4050300870380	OSRQTIDALI1X1424	7980218	-	-
QTi DALI 1X21/39 DIM	4050300870366	OSRQTIDALI1X2139	7980219	4030188	-
QTi DALI 1X28/54 DIM	4050300870809	OSRQTIDALI1X2854	7980220	4030116	-
QTi DALI 1X35/49/80 DIM	4050300870342	OSRQTIDALI1X3580	7980221	-	-
QTi DALI 2X14/24 DIM	4050300870861	OSRQTIDALI2X1424	7980222	-	-
QTi DALI 2X21/39 DIM	4050300870489	OSRQTIDALI2X2139	7980223	-	-
QTi DALI 2X28/54 DIM	4050300870502	OSRQTIDALI2X2854	7980269	-	-
QTi DALI 2X35/49 DIM	4050300870465	OSRQTIDALI2X3549	7980224	-	-

QTi DALI 2X35/49/80 DIM	4050300870441	OSRQTIDALI2X3580	7980225	-	-
QTi DALI 3X14/24 DIM	4008321069955	OSRQTIDALI3X1424	7980226	-	-
QTi DALI 4X14/24 DIM	4008321070036	OSRQTIDALI4X1424	7980227	-	-

DESCARGA DATOS

Fichero	
	Anexo TI 502689_Frequent switching Quicktronic
	Anexo TI 502785_ECG lifetime - QUICKTRONIC (DALI) DIM
	Product Datasheet 321525_ATI QTi DALI 1x14-24 DIM (G+GB)
	Folleto de ventas 333874_Bochure – DALI partner
	Folleto de ventas 335514_Applications and luminares solutions
	Certificados 554891_EAC PT family
	Certificados 335097_INOTEC
	Certificados 335125_ENECVDE-Marks approval
	Certificados 335135_Manufacturer's declaration – Burning-in of fluorescent lamps
	Certificados 335153_Manufacturer's declaration – Low stand-by
	Certificados 335154_Manufacturer's declaration – EN 55015:2006+A1:2007 (300 MHz)
	Certificados 335169_Manufacturer's declaration – LampECG combinations: Frequent switching
	Certificados 504208_VDE-EMC-CERTIFICATE QTI DALI DIM
	Declaración de conformidad 334957_Declaration of conformity
	Indicación del instalación 334142_Technical guide - ECGs for T5-lamps
	Indicación del instalación 493509_Technical application guide QUICKTRONIC Intelligent DALI DIM (GB)
	Indicación empresarial 592411_EAC QTi T5 DALI DIM
	Datos CAD 3-dim 313432_360x30x21 1881281

	Datos CAD 3-dim 313433_360x30x21 1881281
	Datos CAD 3-dim 313453_360x30x21 1881281
	Datos CAD PDF 313406_360x30x21 1881281
	Product Datasheet 321465_ATI QTi DALI 1x2139 DIM (G+GB)
	Product Datasheet 321474_ATI QTi DALI 1x2854 DIM (G+GB)
	Product Datasheet 321475_ATI QTi DALI 1x354980 DIM (G+GB)
	Product Datasheet 321476_ATI QTi DALI 2x1424 DIM (G+GB)
	Datos CAD 3-dim 313428_423x30x21 1881282
	Datos CAD 3-dim 313430_423x30x21 1881282
	Datos CAD 3-dim 313444_423x30x21 1881282
	Datos CAD PDF 313416_423x30x21 1881282
	Product Datasheet 321477_ATI QTi DALI 2x2139 DIM (G+GB)
	Product Datasheet 321478_ATI QTi DALI 2x2854 DIM (G+GB)
	Product Datasheet 335755_Technical datasheet DEDRA plus T5 DALI WIELAND
	Datos CAD 3-dim 313451_360x40x21 9900042
	Datos CAD 3-dim 313478_360x40x21 9900042
	Datos CAD 3-dim 314276_360x40x21 9900042
	Datos CAD PDF 313387_360x40x21 9900042
	Product Datasheet 321482_ATI QTi DALI 4x1424 DIM (G+GB)

DATOS LOGÍSTICOS

Código de producto	Cantidad por caja (unidad/master)	Dimensiones (longitud x largo x altura)	Peso bruto	Volúmen
4050300870397	Embalaje de envío 20	392 mm x 165 mm x 98 mm	5680,00 g	6.34 dm ³
4050300870373	Embalaje de envío 20	392 mm x 98 mm x 165 mm	6319,99 g	6.34 dm ³

Código de producto	Cantidad por caja (unidad/master)	Dimensiones (longitud x largo x altura)	Peso bruto	Volúmen
4050300870816	Embalaje de envío 20	392 mm x 98 mm x 165 mm	5579,99 g	6.34 dm ³
4050300870359	Embalaje de envío 20	392 mm x 98 mm x 165 mm	5779,99 g	6.34 dm ³
4050300870878	Embalaje de envío 20	455 mm x 98 mm x 163 mm	7640,00 g	7.27 dm ³
4050300870496	Embalaje de envío 20	455 mm x 98 mm x 163 mm	7640,00 g	7.27 dm ³
4050300870519	Embalaje de envío 20	455 mm x 98 mm x 163 mm	7640,00 g	7.27 dm ³
4050300870472	Embalaje de envío 20	435 mm x 96 mm x 170 mm	7642,00 g	7.10 dm ³
4050300870458	Embalaje de envío 20	435 mm x 96 mm x 170 mm	7642,00 g	7.10 dm ³
4008321069962	Embalaje de envío 20	380 mm x 96 mm x 206 mm	8672,50 g	7.51 dm ³
4008321070043	Embalaje de envío 20	380 mm x 96 mm x 206 mm	7872,50 g	7.51 dm ³

El código de producto mencionado describe la cantidad mínima de unidades que puede ser comprada. Una unidad de transporte puede contener uno o más productos individuales. Cuando se realiza la compra, para las cantidades por favor ingrese una o varias unidades de envío.

REFERENCIAS / LINKS

Para más información sobre la garantía del sistema y los términos y condiciones de garantía, visite

▶ www.ledvance.com/system-guarantee

AVISO

Sujeto a cambio sin aviso. Errores y omisiones exceptuadas. Asegurese de utilizar la versión más reciente.