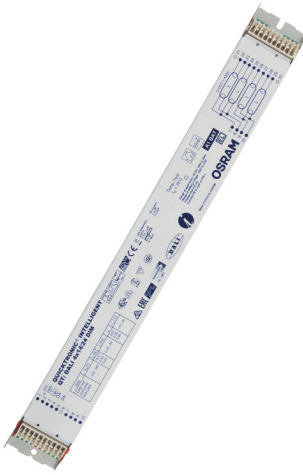


## Descripción del producto

### QTi DALI 4X14/24 DIM

QUICKTRONIC INTELLIGENT DALI DIM T5 | ECE DALI regulable para FL 16 mm



#### ÁREAS DE APLICACIÓN

- Apto para uso en instalaciones de iluminación de emergencia según EN 50172/DIN VDE 0108-100
- Instalación en sistemas de iluminación de emergencia conforme a IEC 61347-2-3, apéndice J
- Industria
- Oficinas diáfanas, pasillos y recintos del almacén
- Edificios públicos
- Pabellones deportivos y fábricas
- Banda luminosa
- Iluminación de comercios
- Apto para luminarias con clase de protección I

#### BENEFICIOS DEL PRODUCTO

- Disponible garantía System+
- Integración sencilla en la luminaria gracias a las mismas dimensiones que en DALI GI ECE
- Función Touch DIM para la regulación sencilla y económica de varios ECEs
- Mismo flujo luminoso con tensión continua y tensión alterna
- Lámparas de regulación o de amalgama sin parpadeos o vida útil reducida
- Reencendido automático tras el reemplazo de lámpara

#### BENEFICIOS DEL PRODUCTO

- Disponible garantía System+
- Integración sencilla en la luminaria gracias a las mismas dimensiones que en DALI GI ECE
- Función Touch DIM para la regulación sencilla y económica de varios ECEs
- Mismo flujo luminoso con tensión continua y tensión alterna
- Lámparas de regulación o de amalgama sin parpadeos o vida útil reducida
- Reencendido automático tras el reemplazo de lámpara

**FUNCIÓN TOUCH DIM Y TOUCH DIM SENSOR**

- Regulación manual sin elemento de control y con interruptores estándar
- Incluye función de memoria (doble clic) y arranque suave

**FUNCIÓN TOUCH DIM Y TOUCH DIM SENSOR**

- Regulación manual sin elemento de control y con interruptores estándar
- Incluye función de memoria (doble clic) y arranque suave

**CARACTERÍSTICAS DEL PRODUCTO**

- Función de pasillo para la conexión directa de ECE al sensor de movimiento común
- Función de pasillo con programa de luz programado previamente
- Función TouchDIM para la parametrización libre del valor de luz y el tiempo de conexión
- Preparado para SMART GRID para notificación de potencia de red consumida y horas de funcionamiento de la lámpara
- Consumo de energía en stand-by muy bajo: < 0,2 W (A1 BAT)
- Vida útil: > 100.000 h (para T = 65 °C a T<sub>c</sub>)
- Número muy elevado de ciclos de encendidos: hasta 300.000
- Rango de regulación: 1...100 % (3...100 % con lámpara fluorescente compacta)
- Función POWER2LAMP para el ajuste óptimo de la potencia ECE a la lámpara durante la vida útil de la lámpara
- Frecuencia de línea: 0 Hz, 50...60 Hz, CA rectificado

**DATOS TÉCNICOS**

## Datos eléctricos

<b>Tensión de entrada</b>	198...264 V
<b>Tensión nominal</b>	220...240 V
<b>Frecuencia de red</b>	50...60 Hz
<b>Tensión cc</b>	154...276 V
<b>Frecuencia de funcionamiento</b>	40...100 kHz
<b>Nº de ECE máximos con automático 10 A (B)</b>	8 <sup>1)</sup>
<b>Nº de ECE máximos con automático 16 A (B)</b>	13 <sup>1)</sup>
<b>Pérdida de potencia en modo Stand-By</b>	<0,5 W
<b>Corriente de encendido IP</b>	45 A

<sup>1)</sup> Type B

## Datos técnicos de iluminación

<b>Tiempo de arranque</b>	0,6 s
---------------------------	-------

## Dimensiones y peso



<b>Largo</b>	360,0 mm
<b>Ancho</b>	40,0 mm
<b>Alto</b>	21,0 mm
<b>Distancia entre taladros longitud</b>	350,0 mm
<b>Peso del producto</b>	380,00 g
<b>Long aislamiento parte de la entrada</b>	8.0...9.0 mm <sup>1)</sup>
<b>Long aislamiento parte de la salida</b>	8.0...9.0 mm <sup>1)</sup>
<b>Sección de cable, salida</b>	0,5...1,5 / 0,5...1,0 mm <sup>2</sup> <sup>2)</sup>
<b>Sección de cable, entrada</b>	0,5...1,5 / 0,5...1,0 mm <sup>2</sup> <sup>2)</sup>

<sup>1)</sup> Cables combinados

<sup>2)</sup> Guías sólidas / Flexible

## Temp. y condiciones de funcionamiento

<b>Margen de temperatura ambiente</b>	+10...+50 °C
<b>Humedad rel. permitida durante el func.</b>	5...85 % <sup>1)</sup>

<sup>1)</sup> Maximum 56 days/year at 85 %

## Duración de vida

<b>ECE vida útil</b>	100000 h <sup>1)</sup>
----------------------	------------------------

<sup>1)</sup> En tcase = 65°C a tc punto / 10 % índice de fallos

## Duración

Nombre del producto	Grupo de lámparas				
QTi DALI 4X14/24 DIM	DULUX L 24 W	ECE temperatura de ambiente [ta]	40	50	60
		temperatura en el punto tc [°C]	60	70	75
		vida [h]	100000	100000	80000
	HE 14 W	ECE temperatura de ambiente [ta]	40	50	60
		temperatura en el punto tc [°C]	55	65	75
		vida [h]	100000	100000	90000
	HO 24 W	ECE temperatura de ambiente [ta]	40	50	60
		temperatura en el punto tc [°C]	60	70	75
		vida [h]	100000	100000	80000
	HO 24 W CONSTANT	ECE temperatura de ambiente [ta]	40	50	60
		temperatura en el punto tc [°C]	60	70	75
		vida [h]	100000	100000	80000

## Capacidades

<b>Interfaz DIM</b>	DALI / Touch DIM / Touch DIM Sensor
<b>Margen de regulación</b>	1...100 % <sup>1)</sup>
<b>Regulable</b>	Sí
<b>Protección contra sobrecarga</b>	Sí
<b>Protección contra sobrecalentamiento</b>	Reducción de potencia y apagado a T > 75 °C en el punto Tc
<b>Apto para luminarias con clase de prot.</b>	I
<b>Fin vida útil de la lámp., desco. seg.</b>	EOL T.2

<sup>1)</sup> Flujo luminoso

## Certificados &amp; Normas

<b>Símbolos de homologación</b>	VDE / VDE-EMC / EL / EAC / RCM / CCC
<b>Normas</b>	Según EN 61347-2-3/Según EN 60929/Según EN 55015:2006 + A1:2007/Según EN 61000-3-2/Según EN 61547/Acc. to IEC 62386-101:Ed1/Acc. to IEC 62386-102:Ed1
<b>EEL – Etiqueta energética</b>	A1 BAT
<b>Tipo de protección</b>	I
<b>Tipo de protección</b>	IP20

Esquema de conexión

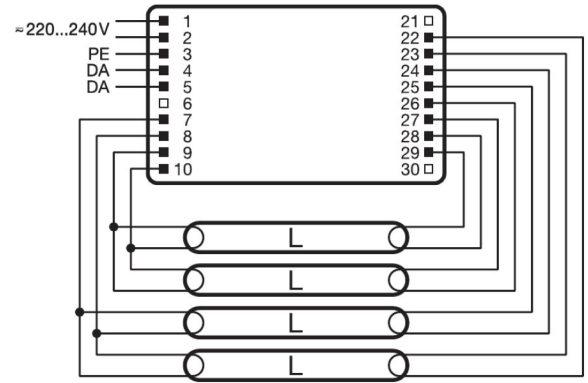
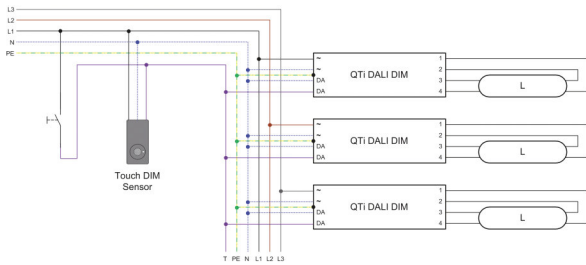


Diagrama de la instalación eléctrica

Diagrama de la instalación eléctrica

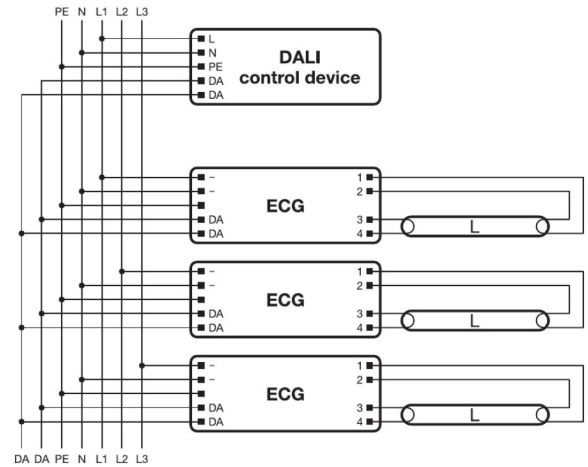
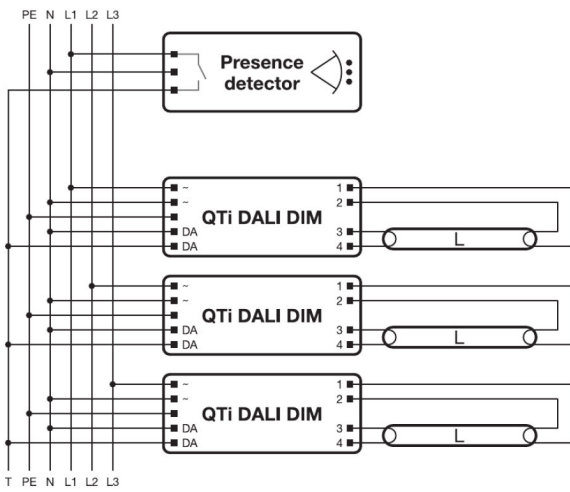


Diagrama de la instalación eléctrica

Diagrama de la instalación eléctrica

DESCARGA DATOS

Fichero



Anexo T1  
502689\_Frequent switching Quicktronic

	Anexo TI 502785_ECG lifetime - QUICKTRONIC (DALI) DIM
	Product Datasheet 321482_ATI QTi DALI 4x1424 DIM (G+GB)
	Folleto de ventas 333874_Bochure &#150; DALI partner
	Folleto de ventas 335514_Applications and luminares solutions
	Certificados 554891_EAC PT family
	Certificados 335097_INOTEC
	Certificados 335125_ENECVDE-Marks approval
	Certificados 335135_Manufacturer's declaration &#150; Burning-in of fluorescent lamps
	Certificados 335153_Manufacturer's declaration &#150; Low stand-by
	Certificados 335154_Manufacturer's declaration &#150; EN 55015:2006+A1:2007 (300 MHz)
	Certificados 335169_Manufacturer's declaration &#150; LampECG combinations: Frequent switching
	Certificados 504208_VDE-EMC-CERTIFICATE QTi DALI DIM
	Declaración de conformidad 334957_Declaration of conformity
	Indicación del instalación 334142_Technical guide - ECGs for T5-lamps
	Indicación del instalación 493509_Technical application guide QUICKTRONIC Intelligent DALI DIM (GB)
	Indicación empresarial 592411_EAC QTi T5 DALI DIM
	Datos CAD 3-dim 313451_360x40x21 9900042
	Datos CAD 3-dim 313478_360x40x21 9900042
	Datos CAD 3-dim 314276_360x40x21 9900042
	Datos CAD PDF 313387_360x40x21 9900042

**DATOS LOGÍSTICOS**

Código de producto	Cantidad por caja (unidad/master)	Dimensiones (longitud x largo x altura)	Peso bruto	Volúmen
4008321070036	Sin embalaje 1	- x - x -	380,00 g	

---

4008321070043	Embalaje de envío 20	380 mm x 96 mm x 206 mm	7872,50 g	7.51 dm <sup>3</sup>
---------------	-------------------------	-------------------------	-----------	----------------------

---

El código de producto mencionado describe la cantidad mínima de unidades que puede ser comprada. Una unidad de transporte puede contener uno o más productos individuales. Cuando se realiza la compra, para las cantidades por favor ingrese una o varias unidades de envío.

---

#### REFERENCIAS / LINKS

Para más información sobre la garantía del sistema y los términos y condiciones de garantía, visite

▶ [www.ledvance.com/system-guarantee](http://www.ledvance.com/system-guarantee)

---

#### AVISO

Sujeto a cambio sin aviso. Errores y omisiones exceptuadas. Asegurese de utilizar la version más reciente.

## QUICKTRONIC INTELLIGENT DALI DIM T5 | ECE DALI regulable para FL 16 mm

Nombre del producto	Grupo de lámparas	Corriente nominal	Pérdida de potencia	Flujo luminoso a 35 °C	Número de fuentes de luz
QTi DALI 4X14/24 DIM	DULUX F 24 W	0.43 A	97.60 W	1700 lm	4
	DULUX L 24 W	0.43 A	98.00 W	1800 lm	4
	FC 22 W	0.43 A	98.00 W	1750 lm	4
	HE 14 W	0.27 A	60.40 W	1200 lm	4
	HO 24 W	0.43 A	97.60 W	1750 lm	4
	HO 24 W CONSTANT	0.43 A	97.60 W	1900 lm	4