

Descripción del producto

QTi DALI 2X35/49 DIM

QUICKTRONIC INTELLIGENT DALI DIM T5 | ECE DALI regulable para FL 16 mm



ÁREAS DE APLICACIÓN

- Apto para uso en instalaciones de iluminación de emergencia según EN 50172/DIN VDE 0108-100
- Instalación en sistemas de iluminación de emergencia conforme a IEC 61347-2-3, apéndice J
- Industria
- Oficinas diáfnas, pasillos y recintos del almacén
- Edificios públicos
- Pabellones deportivos y fábricas
- Banda luminosa
- Iluminación de comercios
- Apto para luminarias con clase de protección I

BENEFICIOS DEL PRODUCTO

- Disponible garantía System+
- Integración sencilla en la luminaria gracias a las mismas dimensiones que en DALI GI ECE
- Función Touch DIM para la regulación sencilla y económica de varios ECEs
- Mismo flujo luminoso con tensión continua y tensión alterna
- Lámparas de regulación o de amalgama sin parpadeos o vida útil reducida
- Reencendido automático tras el reemplazo de lámpara

BENEFICIOS DEL PRODUCTO

- Disponible garantía System+
- Integración sencilla en la luminaria gracias a las mismas dimensiones que en DALI GI ECE
- Función Touch DIM para la regulación sencilla y económica de varios ECEs
- Mismo flujo luminoso con tensión continua y tensión alterna
- Lámparas de regulación o de amalgama sin parpadeos o vida útil reducida
- Reencendido automático tras el reemplazo de lámpara

FUNCIÓN TOUCH DIM Y TOUCH DIM SENSOR

- Regulación manual sin elemento de control y con interruptores estándar
- Incluye función de memoria (doble clic) y arranque suave

FUNCIÓN TOUCH DIM Y TOUCH DIM SENSOR

- Regulación manual sin elemento de control y con interruptores estándar
- Incluye función de memoria (doble clic) y arranque suave

CARACTERÍSTICAS DEL PRODUCTO

- Función de pasillo para la conexión directa de ECE al sensor de movimiento común
- Función de pasillo con programa de luz programado previamente
- Función TouchDIM para la parametrización libre del valor de luz y el tiempo de conexión
- Preparado para SMART GRID para notificación de potencia de red consumida y horas de funcionamiento de la lámpara
- Consumo de energía en stand-by muy bajo: < 0,2 W (A1 BAT)
- Vida útil: > 100.000 h (para T = 65 °C a T_c)
- Número muy elevado de ciclos de encendidos: hasta 300.000
- Rango de regulación: 1...100 % (3...100 % con lámpara fluorescente compacta)
- Función POWER2LAMP para el ajuste óptimo de la potencia ECE a la lámpara durante la vida útil de la lámpara
- Frecuencia de línea: 0 Hz, 50...60 Hz, CA rectificado

DATOS TÉCNICOS

Datos eléctricos

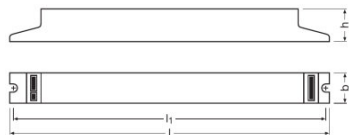
Tensión de entrada	198...264 V
Tensión nominal	220...240 V
Frecuencia de red	50...60 Hz
Tensión cc	154...276 V
Frecuencia de funcionamiento	44...120 kHz
Nº de ECE máximos con automático 10 A (B)	8 ¹⁾
Nº de ECE máximos con automático 16 A (B)	13 ¹⁾
Pérdida de potencia en modo Stand-By	0,2 W
Corriente de encendido IP	45 A

¹⁾ Type B

Datos técnicos de iluminación

Tiempo de arranque	0,6 s
---------------------------	-------

Dimensiones y peso



Largo	423,0 mm
Ancho	30,0 mm
Alto	21,0 mm
Distancia entre taladros longitud	415,0 mm
Peso del producto	370,00 g
Long aislamiento parte de la entrada	8.0...9.0 mm ¹⁾
Long aislamiento parte de la salida	8.0...9.0 mm ¹⁾
Sección de cable, salida	0,5...1,5 / 0,5...1,0 mm ² ²⁾
Sección de cable, entrada	0,5...1,5 / 0,5...1,0 mm ² ²⁾

¹⁾ Cables combinados

²⁾ Guías sólidas / Flexible

Temp. y condiciones de funcionamiento

Margen de temperatura ambiente	+10...+50 °C
Humedad rel. permitida durante el func.	5...85 % ¹⁾

¹⁾ Maximum 56 days/year at 85 %

Duración de vida

ECE vida útil	100000 h ¹⁾
----------------------	------------------------

¹⁾ En tcase = 65°C a tc punto / 10 % índice de fallos

Duración

Nombre del producto	Grupo de lámparas				
QTi DALI 2X35/49 DIM	HE 35 W	ECE temperatura de ambiente [ta]	40	50	60
		temperatura en el punto tc [°C]	55	65	75
		vida [h]	100000	100000	90000
	HO 49 W	ECE temperatura de ambiente [ta]	40	50	60
		temperatura en el punto tc [°C]	55	65	75
		vida [h]	100000	100000	90000
	HO 49 W CONSTANT	ECE temperatura de ambiente [ta]	40	50	60
		temperatura en el punto tc [°C]	55	65	75
		vida [h]	100000	100000	90000

Capacidades

Interfaz DIM	DALI / Touch DIM / Touch DIM Sensor
Margen de regulación	1...100 % ¹⁾
Regulable	Sí
Protección contra sobrecarga	Sí
Protección contra sobrecalentamiento	Reducción de potencia y apagado a T > 75 °C en el punto Tc
Apto para luminarias con clase de prot.	I
Fin vida útil de la lámp., desco. seg.	EOL T.2

¹⁾ Flujo luminoso

Certificados & Normas

Símbolos de homologación	VDE / VDE-EMC / EL / EAC / RCM / CCC
Normas	Según EN 61347-2-3/Según EN 60929/Según EN 55015:2006 + A1:2007/Según EN 61000-3-2/Según EN 61547/Acc. to IEC 62386-101:Ed1/Acc. to IEC 62386-102:Ed1
EEL – Etiqueta energética	A1 BAT
Tipo de protección	I
Tipo de protección	IP20

Esquema de conexión

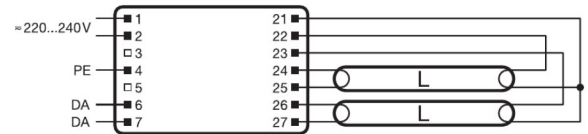
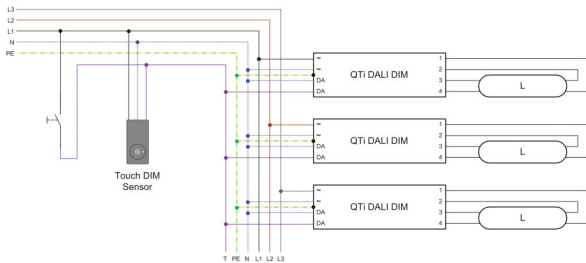


Diagrama de la instalación eléctrica

Diagrama de la instalación eléctrica

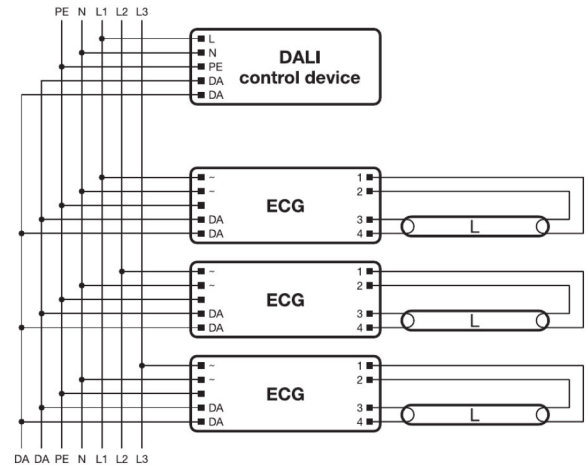
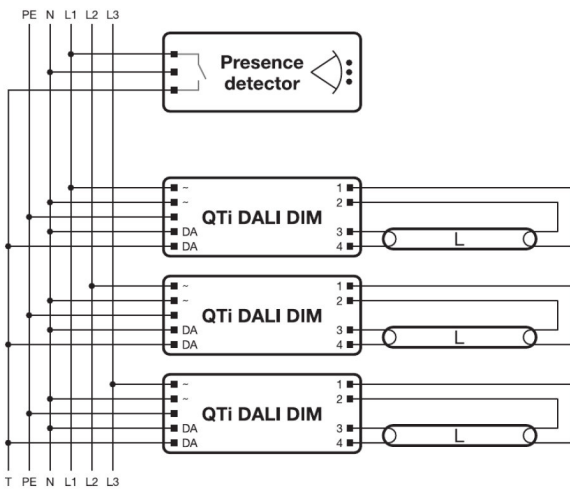


Diagrama de la instalación eléctrica

Diagrama de la instalación eléctrica

DESCARGA DATOS

Fichero



Anexo T1
502689_Frequent switching Quicktronic

	Anexo TI 502785_ECG lifetime - QUICKTRONIC (DALI) DIM
	Folleto de ventas 333874_Bochure – DALI partner
	Folleto de ventas 335514_Applications and luminares solutions
	Certificados 554891_EAC PT family
	Certificados 335097_INOTEC
	Certificados 335125_ENECVDE-Marks approval
	Certificados 335135_Manufacturer's declaration – Burning-in of fluorescent lamps
	Certificados 335153_Manufacturer's declaration – Low stand-by
	Certificados 335154_Manufacturer's declaration – EN 55015:2006+A1:2007 (300 MHz)
	Certificados 335169_Manufacturer's declaration – LampECG combinations: Frequent switching
	Certificados 504208_VDE-EMC-CERTIFICATE QTI DALI DIM
	Declaración de conformidad 334957_Declaration of conformity
	Indicación del instalación 334142_Technical guide - ECGs for T5-lamps
	Indicación del instalación 493509_Technical application guide QUICKTRONIC Intelligent DALI DIM (GB)
	Indicación empresarial 592411_EAC QTi T5 DALI DIM
	Datos CAD 3-dim 313428_423x30x21 1881282
	Datos CAD 3-dim 313430_423x30x21 1881282
	Datos CAD 3-dim 313444_423x30x21 1881282
	Datos CAD PDF 313416_423x30x21 1881282

DATOS LOGÍSTICOS

Código de producto	Cantidad por caja (unidad/master)	Dimensiones (longitud x largo x altura)	Peso bruto	Volúmen
4050300870465	Sin embalaje 1	- x - x -	370,00 g	
4050300870472	Embalaje de envío 20	435 mm x 96 mm x 170 mm	7642,00 g	7.10 dm ³

El código de producto mencionado describe la cantidad mínima de unidades que puede ser comprada. Una unidad de transporte puede contener uno o más productos individuales. Cuando se realiza la compra, para las cantidades por favor ingrese una o varias unidades de envío.

REFERENCIAS / LINKS

Para más información sobre la garantía del sistema y los términos y condiciones de garantía, visite

▶ www.ledvance.com/system-guarantee

AVISO

Sujeto a cambio sin aviso. Errores y omisiones exceptuadas. Asegurese de utilizar la version más reciente.

QUICKTRONIC INTELLIGENT DALI DIM T5 | ECE DALI regulable para FL 16 mm

Nombre del producto	Grupo de lámparas	Corriente nominal	Pérdida de potencia	Flujo luminoso a 35 °C	Número de fuentes de luz
QTi DALI 2X35/49 DIM	HE 35 W	0.33 A	74.50 W	3300 lm	2
	HE 35 W XT	0.33 A	74.50 W	3300 lm	2
	HO 49 W	0.45 A	103.60 W	4300 lm	2
	HO 49 W CONSTANT	0.45 A	103.60 W	4450 lm	2