

Descripción del producto

LU 18 W/830

U-shaped T8 | Lámparas fluorescentes forma U de 26 mm, 2 casquillos G13



ÁREAS DE APLICACIÓN

- Iluminación de calles, iluminación urbana
- Industria

BENEFICIOS DEL PRODUCTO

- Extremadamente económico
- Buena calidad de luz
- Excelente flujo luminoso

CARACTERÍSTICAS DEL PRODUCTO

- Buen grupo de reproducción cromática: 1B (R_a : 80...89)
- Buen promedio de vida útil
- Lámpara fluorescente de ampolla U y doble casquillo



DATOS TÉCNICOS

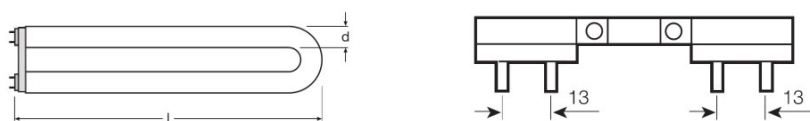
Datos eléctricos

Eficacia medida de lámpara (dato HF 25 °)	Under clarification by authority and standardization body
Potencia nominal	18,00 W
Potencia nominal	18,00 W

Datos Fotométricos

Eficacia lámpara (condición estándar)	75 lm/W
Índice de reproducción cromática Ra	80...89
Flujo luminoso	1350 lm
Flujo luminoso a 25 °C	1350 lm
Tono de luz	830
Temperatura de color nominal	3000 K
Flujo luminoso nominal	1350 lm
Tono de luz (denominación)	LUMILUX Warm White
Factor manten. lumen lámpara 2.000 h	0,85
Factor manten. lumen lámpara 4.000 h	0,78
Factor manten. lumen lámpara 6.000 h	0,73
Temperatura de color	3000 K
Flujo luminoso	1350 lm
Índice de reproducción cromática Ra	80...89

Dimensiones y peso



Diámetro del tubo	26 mm
Largo	310,0 mm
Long. con casq pero sin pitones/conexión	310,00 mm
Diámetro	26,0 mm
Diámetro máximo	26,0 mm

Temp. y condiciones de funcionamiento

Temperatura ambiente máx.flujo luminoso	25,0 °C
--	---------

Duración de vida

Vida útil	5250 h
Duración	7500 h
Factor supervivencia 2.000 h	0,99
Factor supervivencia 4.000 h	0,98
Factor supervivencia 6.000 h	0,81
Modo de operación LLMF/LSF	50 Hz
Vida útil lámpara	7500 h
Vida útil nominal lámpara	7500 h

Datos adicionales del producto

Casquillo (denominación estándar)	2G13
Contenido mercurio	8,0 mg
Mostrar pictograma RAEE	Sí

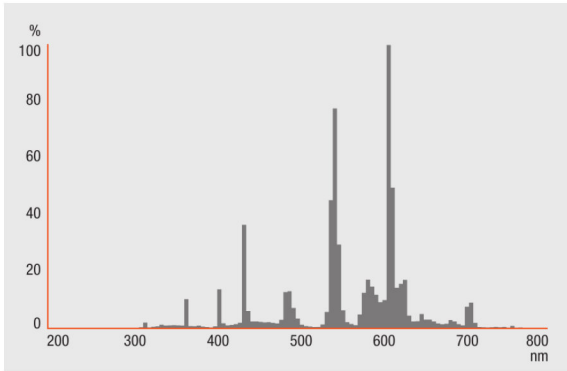
Capacidades

Apto para interiores	Sí
-----------------------------	----

Certificados & Normas

Clase de eficiencia energética	A
Consumo de energía	22 kWh/1000h

Distribución de la luz



Distribución espectral

Esquema de conexión

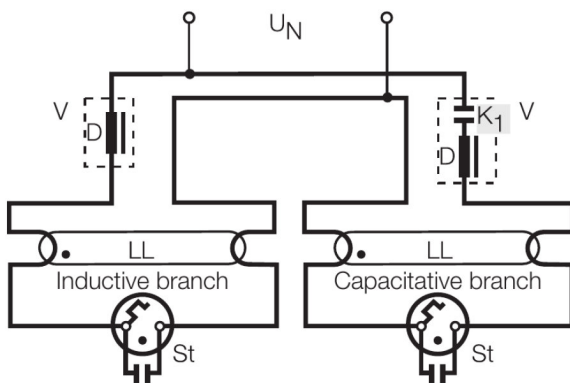


Diagrama de la instalación eléctrica

GARANTÍA DE SISTEMA

Garantía de sistema OSRAM en combinación con ECE OSRAM

EQUIPAMIENTO / ACCESORIOS

– !Apto para funcionamiento en equipos de conexión electrónicos y en equipos de conexión convencionales

INSTRUCCIONES DE SEGURIDAD

En caso de que se rompa la lámpara: www.ledvance.com/brokenlamp

DATOS LOGÍSTICOS

Código de producto	Cantidad por caja (unidad/master)	Dimensiones (longitud x largo x altura)	Peso bruto	Volúmen
4008321959904	Funda 1	122 mm x 320 mm x 30 mm	163,00 g	1.17 dm ³
4008321960009	Embalaje de envío 24	645 mm x 262 mm x 194 mm	4195,00 g	32.78 dm ³

El código de producto mencionado describe la cantidad mínima de unidades que puede ser comprada. Una unidad de transporte puede contener uno o más productos individuales. Cuando se realiza la compra, para las cantidades por favor ingrese una o varias unidades de envío.

AVISO

Sujeto a cambio sin aviso. Errores y omisiones exceptuadas. Asegurese de utilizar la version más reciente.

U-shaped T8 | Lámparas fluorescentes forma U de 26 mm, 2 casquillos G13

Nombre del producto	Nombre del producto ECE	EAN	Corriente nominal	Pérdida de potencia	Flujo luminoso a 35 °C	Número de fuentes de luz
L U 18 W/830	QT-ECO 1x18-24/220-240 L		0.14 A	19.50 W	1100 lm	1
	QT-ECO 1x18-24/220-240 S	4050300638560	0.14 A	19.50 W	1100 lm	1
	QTP-OPTIMAL 1x18-40	4008321873743	0.10 A	20.00 W	1100 lm	1
	QTP-OPTIMAL 2x18-40	4008321873767	0.17 A	39.00 W	1100 lm	2

Nombre del producto	Nombre del producto ECE	EAN	EEI – Etiqueta energética
L U 18 W/830	QT-ECO 1x18-24/220-240 L		A3
	QT-ECO 1x18-24/220-240 S	4050300638560	A3
	QTP-OPTIMAL 1x18-40	4008321873743	
	QTP-OPTIMAL 2x18-40	4008321873767	