

Descripción del producto

L 18 W/950

COLOR proof T8 | Lámparas fluorescentes tubulares 26 mm, con casquillo G13, color-proof



ÁREAS DE APLICACIÓN

- Industria de la imprenta, talleres gráficos, laboratorios fotográficos
- Inspección industrial e instalaciones de color adaptado
- Industria
- Comercios
- Inspección de mercancías entrantes

BENEFICIOS DEL PRODUCTO

- Calidad OSRAM extraordinaria
- Coordinadas cromáticas precisas
- Datos técnicos de luz y eléctricos estables
- Recubrimiento homogéneo

CARACTERÍSTICAS DEL PRODUCTO

- Cumple los requisitos de aplicaciones de la norma ISO 3664:2009 (cuando se usa con las luminarias adecuadas)
- Índices metaméricos: MVIS \leq 1,0 y MUV \leq 1,5



DATOS TÉCNICOS

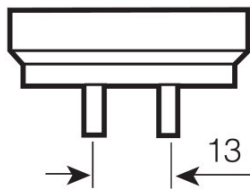
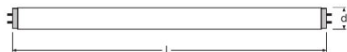
Datos eléctricos

Tensión nominal	57 V
Eficacia medida de lámpara (dato HF 25 °)	Under clarification by authority and standardization body
Potencia nominal	18,00 W
Potencia nominal	18,00 W

Datos Fotométricos

Eficacia lámpara (condición estándar)	50 lm/W
Índice de reproducción cromática Ra	≥95
Flujo luminoso	900 lm
Flujo luminoso a 25 °C	900 lm
Tono de luz	953
Temperatura de color nominal	5300 K
Flujo luminoso nominal	900 lm
Tono de luz (denominación)	Daylight
Factor manten. lumen lámpara 2.000 h	0,90
Factor manten. lumen lámpara 4.000 h	0,86
Factor manten. lumen lámpara 6.000 h	0,84
Factor manten. lumen lámpara 8.000 h	0,81
Factor manten. lumen lámpara 12.000 h	0,79
Factor manten. lumen lámpara 16.000 h	0,78
Temperatura de color	5300 K
Flujo luminoso	900 lm
Índice de reproducción cromática Ra	≥95

Dimensiones y peso



G13
IEC 7004-51
DIN 49653 T1

Diámetro del tubo	26 mm
Largo	590,0 mm

Long. con casq pero sin pitones/conexión	590,00 mm
Diámetro	26,0 mm
Diámetro máximo	26,0 mm

Temp. y condiciones de funcionamiento

Temperatura ambiente máx.flujo luminoso	25,0 °C
--	---------

Duración de vida

Vida útil	2500 h
Duración	20000 h
Factor supervivencia 2.000 h	0,99
Factor supervivencia 4.000 h	0,99
Factor supervivencia 6.000 h	0,99
Factor supervivencia 8.000 h	0,99
Factor supervivencia 12.000 h	0,99
Factor supervivencia 16.000 h	0,90
Factor supervivencia 20.000 h	0,50
Modo de operación LLMF/LSF	HF
Vida útil lámpara	20000 h
Vida útil nominal lámpara	20000 h

Datos adicionales del producto

Casquillo (denominación estándar)	G13
Contenido mercurio	4,5 mg
Mostrar pictograma RAEE	Sí

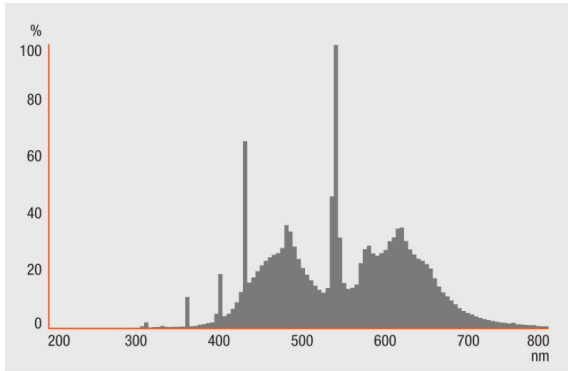
Capacidades

Apto para interiores	Sí
-----------------------------	----

Certificados & Normas

Clase de eficiencia energética	B
Consumo de energía	23 kWh/1000h

Distribución de la luz



Distribución espectral

Esquema de conexión

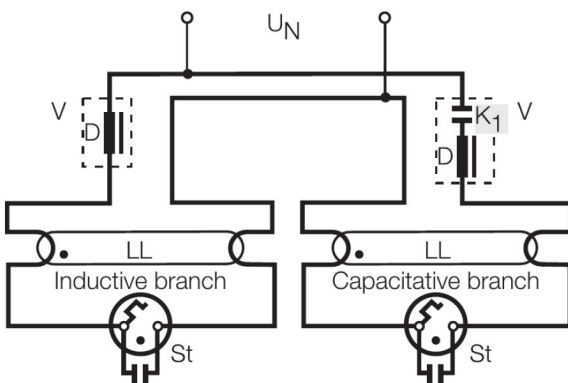


Diagrama de la instalación eléctrica

INSTRUCCIONES DE SEGURIDAD

En caso de que se rompa la lámpara: www.ledvance.com/brokenlamp

DATOS LOGÍSTICOS

Código de producto	Cantidad por caja (unidad/master)	Dimensiones (longitud x largo x altura)	Peso bruto	Volúmen
4008321423023	Funda 1	605 mm x 27 mm x 32 mm	97,00 g	0.52 dm ³
4008321423030	Embalaje de envío 10	632 mm x 62 mm x 145 mm	1135,00 g	5.68 dm ³

El código de producto mencionado describe la cantidad mínima de unidades que puede ser comprada. Una unidad de transporte puede contener uno o más productos individuales. Cuando se realiza la compra, para las cantidades por favor ingrese una o varias unidades de envío.

AVISO

Sujeto a cambio sin aviso. Errores y omisiones exceptuadas. Asegurese de utilizar la versión más reciente.