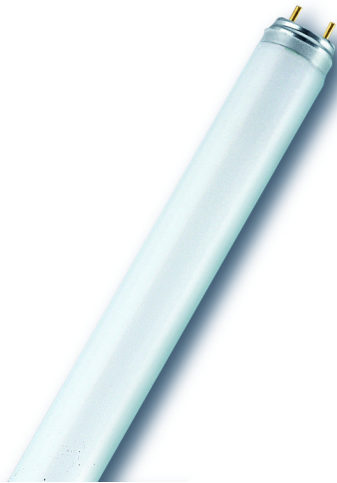


Descripción del producto

L 58 W/940

LUMILUX DE LUXE T8 | Lámparas fluorescentes 26 mm tubular, con casquillo G13



ÁREAS DE APLICACIÓN

- Ideal cuando la reproducción cromática constituye un factor esencial
- Edificios públicos
- Comercios
- Supermercados y grandes almacenes
- Industria

BENEFICIOS DEL PRODUCTO

- Reproducción cromática excelente
- Colores naturales
- Disponible en muchos colores de luz diferentes (3,000...6,500 K) para aplicaciones variadas
- Elevado flujo luminoso

CARACTERÍSTICAS DEL PRODUCTO

- Muy buen grupo de reproducción cromática: 1A ($R_a: \geq 90$)
- Larga vida útil: hasta las 16.000 h (con ECE con arranque en caliente)
- Regulable



DATOS TÉCNICOS

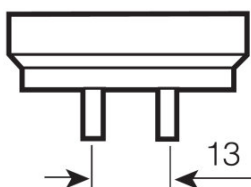
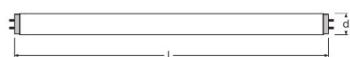
Datos eléctricos

Tensión nominal	110 V
Eficacia medida de lámpara (dato HF 25 °)	Under clarification by authority and standardization body
Potencia nominal	58,00 W
Potencia nominal	58,00 W

Datos Fotométricos

Eficacia lámpara (condición estándar)	79 lm/W
Índice de reproducción cromática Ra	≥90
Flujo luminoso	4600 lm
Flujo luminoso a 25 °C	4600 lm
Tono de luz	940
Temperatura de color nominal	4000 K
Flujo luminoso nominal	4600 lm
Tono de luz (denominación)	LUMILUX DE LUXE Cool White
Factor manten. lumen lámpara 2.000 h	0,96
Factor manten. lumen lámpara 4.000 h	0,94
Factor manten. lumen lámpara 6.000 h	0,93
Factor manten. lumen lámpara 8.000 h	0,91
Factor manten. lumen lámpara 12.000 h	0,91
Factor manten. lumen lámpara 16.000 h	0,90
Factor manten. lumen lámpara 20.000 h	0,89
Temperatura de color	4000 K
Flujo luminoso	4600 lm
Índice de reproducción cromática Ra	≥90

Dimensiones y peso



G13
IEC 7004-51
DIN 49653 T1

Diámetro del tubo	26 mm
-------------------	-------

Largo	1500 mm
Long. con casq pero sin pitones/conexión	1500,00 mm
Diámetro	26,0 mm
Diámetro máximo	26,0 mm

Temp. y condiciones de funcionamiento

Temperatura ambiente máx.flujo luminoso	25,0 °C
--	---------

Duración de vida

Vida útil	16000 h ¹⁾
Duración	20000 h ¹⁾
Factor supervivencia 2.000 h	0,99
Factor supervivencia 4.000 h	0,99
Factor supervivencia 6.000 h	0,99
Factor supervivencia 8.000 h	0,99
Factor supervivencia 12.000 h	0,99
Factor supervivencia 16.000 h	0,90
Factor supervivencia 20.000 h	0,50
Modo de operación LLMF/LSF	HF
Vida útil lámpara	20000 h
Vida útil nominal lámpara	20000 h

¹⁾ ECE con arranque en caliente

Datos adicionales del producto

Casquillo (denominación estándar)	G13
Contenido mercurio	2,5 mg
Mostrar pictograma RAEE	Sí

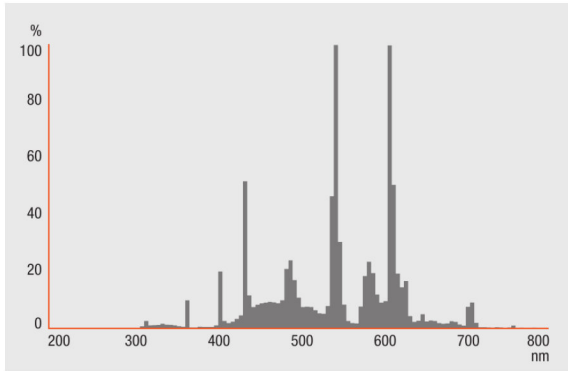
Capacidades

Apto para interiores	Sí
-----------------------------	----

Certificados & Normas

Clase de eficiencia energética	A
Consumo de energía	68 kWh/1000h

Distribución de la luz



Distribución espectral

Esquema de conexión

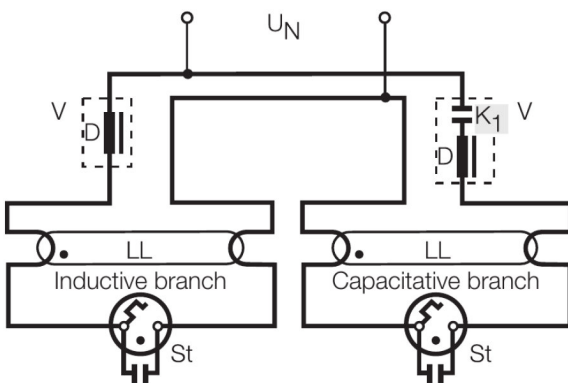


Diagrama de la instalación eléctrica

INSTRUCCIONES DE SEGURIDAD

En caso de que se rompa la lámpara: www.ledvance.com/brokenlamp

DATOS LOGÍSTICOS

Código de producto	Cantidad por caja (unidad/master)	Dimensiones (longitud x largo x altura)	Peso bruto	Volúmen
4050300011356	Funda 1	1515 mm x 30 mm x 36 mm	234,00 g	1.64 dm ³
4050300236483	Embalaje de envío 25	1267 mm x 427 mm x 145 mm	6270,00 g	78.45 dm ³

El código de producto mencionado describe la cantidad mínima de unidades que puede ser comprada. Una unidad de transporte puede contener uno o más productos individuales. Cuando se realiza la compra, para las cantidades por favor ingrese una o varias unidades de envío.

AVISO

Sujeto a cambio sin aviso. Errores y omisiones exceptuadas. Asegurese de utilizar la versión más reciente.