

Descripción del producto

L 32 W/830 ES

LUMILUX T8 ES | Tubos fluorescentes 26 mm, con casquillo G13, energy saver



ÁREAS DE APLICACIÓN

- Edificios públicos
- Iluminación de oficinas
- Industria
- Comercios
- Supermercados y grandes almacenes

BENEFICIOS DEL PRODUCTO

- Reemplazo sencillo y directo en instalaciones ECC/LLG existentes
- Ahorro de energía instantáneo en instalaciones ECC/LLG existentes
- Hasta un 10 % menos de consumo de energía en equipos de conexión convencionales
- Reducción de las emisiones de CO₂ (51 W: 14 kg al año, 70 kg a lo largo de la vida útil de la lámpara – mezcla de energía: 0,5 kg/kWh)
- Amortización en menos de un año
- Ahorro de energía en combinación con QTP-OPTIMAL y QT-FIT en instalaciones nuevas

CARACTERÍSTICAS DEL PRODUCTO

- Muy buen mantenimiento de lumen: 90 % a lo largo de toda la vida útil de la lámpara
- Buen grupo de reproducción cromática: 1B (R_a : 80...89)



DATOS TÉCNICOS

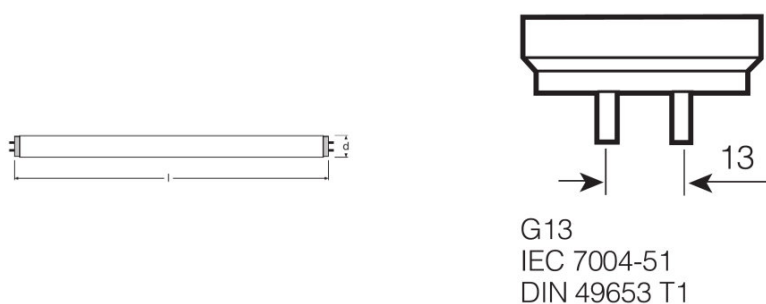
Datos eléctricos

Tensión nominal	97 V
Eficacia medida de lámpara (dato HF 25 °)	Under clarification by authority and standardization body
Potencia nominal	32,70 W
Potencia nominal	32,00 W

Datos Fotométricos

Eficacia lámpara (condición estándar)	82 lm/W
Índice de reproducción cromática Ra	≥80
Flujo luminoso	2650 lm
Flujo luminoso a 25 °C	2500 lm
Tono de luz	830
Temperatura de color nominal	3000 K
Flujo luminoso	2650 lm
Tono de luz (denominación)	LUMILUX Warm White
Factor manten. lumen lámpara 2.000 h	0,95
Factor manten. lumen lámpara 4.000 h	0,93
Factor manten. lumen lámpara 6.000 h	0,91
Factor manten. lumen lámpara 8.000 h	0,90
Factor manten. lumen lámpara 12.000 h	0,89
Temperatura de color	3000 K
Flujo luminoso nominal	2650 lm
Índice de reproducción cromática Ra	≥80

Dimensiones y peso



Diámetro del tubo	26 mm
Largo	1200 mm
Long. con casq pero sin pitones/conexión	1200,00 mm

Diámetro	26,0 mm
Diámetro máximo	26,0 mm

Temp. y condiciones de funcionamiento

Temperatura ambiente máx.flujo luminoso	25,0 °C
--	---------

Duración de vida

Vida útil	18000 h ¹⁾
Duración	20000 h ¹⁾
Factor supervivencia 2.000 h	0,99
Factor supervivencia 4.000 h	0,99
Factor supervivencia 6.000 h	0,99
Factor supervivencia 8.000 h	0,99
Factor supervivencia 12.000 h	0,90
Modo de operación LLMF/LSF	50 Hz
Vida útil lámpara	15000 h
Vida útil nominal lámpara	15000 h

¹⁾ ECE con arranque en caliente

Datos adicionales del producto

Casquillo (denominación estándar)	G13
Contenido mercurio	2,5 mg
Mostrar pictograma RAEE	Sí

Capacidades

Apto para interiores	Sí
-----------------------------	----

Certificados & Normas

Clase de eficiencia energética	A
Consumo de energía	39 kWh/1000h

Distribución de la luz



Distribución espectral

Esquema de conexión

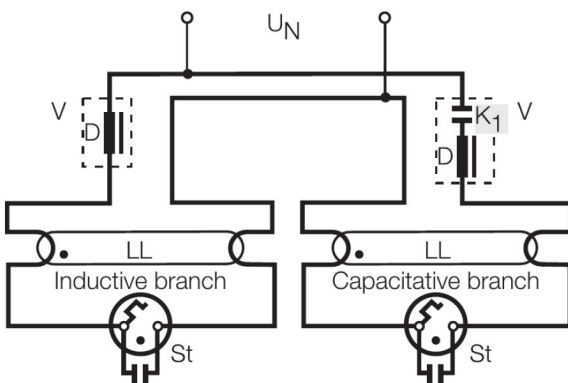


Diagrama de la instalación eléctrica

INSTRUCCIONES DE SEGURIDAD

En caso de que se rompa la lámpara: www.ledvance.com/brokenlamp
No comercializado para funcionamiento con regulador.

DATOS LOGÍSTICOS

Código de producto	Cantidad por caja (unidad/master)	Dimensiones (longitud x largo x altura)	Peso bruto	Volúmen
4008321339652	Funda 1	1215 mm x 32 mm x 33 mm	188,00 g	1.28 dm ³
4008321339669	Embalaje de envío 25	1242 mm x 142 mm x 145 mm	5100,00 g	25.57 dm ³

El código de producto mencionado describe la cantidad mínima de unidades que puede ser comprada. Una unidad de transporte puede contener uno o más productos individuales. Cuando se realiza la compra, para las cantidades por favor ingrese una o varias unidades de envío.

AVISO

Sujeto a cambio sin aviso. Errores y omisiones exceptuadas. Asegurese de utilizar la versión más reciente.

LUMILUX T8 ES | Tubos fluorescentes 26 mm, con casquillo G13, energy saver

Nombre del producto	Nombre del producto ECE	EAN	Corriente nominal	Pérdida de potencia	Flujo luminoso a 35 °C	Número de fuentes de luz
L 32 W/830 ES	QT-FIT8 1x36	4008321294203	0.15 A	32.00 W	2500 lm	1
	QT-FIT8 2x36	4008321294265	0.296 A	64.00 W	2500 lm	2
	QTP-OPTIMAL 1x18-40	4008321873743	0.15 A	36.00 W	2500 lm	1
	QTP-OPTIMAL 2x18-40	4008321873767	0.28 A	71.00 W	2500 lm	2