

Ficha técnica de familia de producto

LUMILUX T5 FC

Lámparas fluorescentes circulares 16 mm, con base 2GX13



ÁREAS DE APLICACIÓN

- Edificios públicos
- Oficinas
- Restaurantes
- Industria
- Comercios
- Supermercados y grandes almacenes
- Hoteles

BENEFICIOS DEL PRODUCTO

- Extremadamente económico
- Buena calidad de luz
- Excelente flujo luminoso
- Excelente iluminación uniforme sin sombras
- Buen promedio de vida útil (con ECE OSRAM)

CARACTERÍSTICAS DEL PRODUCTO

- Buen grupo de reproducción cromática: 1B (R_a : 80...89)
- Regulable (de 100...1 % con ECE QT_i DALI/DIM)
- Lámpara fluorescente redonda de un casquillo
- Diámetro del tubo: 16,0 mm



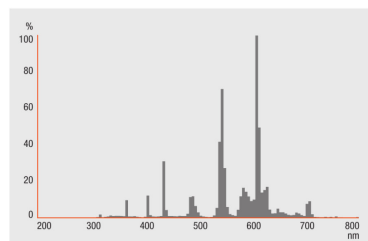
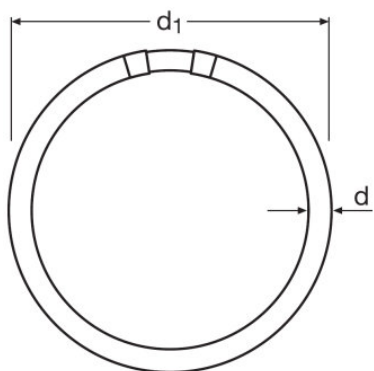
DATOS TÉCNICOS

Descripción del producto	Datos eléctricos	Datos Fotométricos							Dimensiones y peso		Temp. y condiciones de funcionamiento	Duración de vida
	Potencia nominal	Índice de reproducción cromática Ra	Flujo luminoso a 25 °C	Temperatura de color nominal	Tono de luz (denominación)	Temperatura de color	Flujo luminoso	Índice de reproducción cromática Ra	Diámetro del tubo	Long. con casq pero sin pitones/conexión	Temperatura ambiente máx.flujo luminoso	Vida útil
FC 22 W/2700K ¹⁾	22,00 W	≥80	1900 lm	2700 K	LUMILUX INTERNA	2700 K	1900 lm	≥80	16 mm	225,00 mm	35,0 °C	8000 h ²⁾
FC 22 W/3000K ¹⁾	22,00 W	≥80	1900 lm	3000 K	LUMILUX Warm White	3000 K	1900 lm	≥80	16 mm	225,00 mm	35,0 °C	8000 h ²⁾
FC 22 W/4000K ¹⁾	22,00 W	≥80	1900 lm	4000 K	LUMILUX Cool White	4000 K	1900 lm	≥80	16 mm	225,00 mm	35,0 °C	8000 h ²⁾
FC 22 W/6500K ¹⁾	22,00 W	≥80	1800 lm	6500 K	LUMILUX Cool Daylight	6500 K	1800 lm	≥80	16 mm	225,00 mm	35,0 °C	8000 h ²⁾
FC 40 W/2700K ¹⁾	40,00 W	≥80	3400 lm	2700 K	LUMILUX INTERNA	2700 K	3400 lm	≥80	16 mm	300,00 mm	35,0 °C	8000 h ²⁾
FC 40 W/3000K ¹⁾	40,00 W	≥80	3400 lm	3000 K	LUMILUX Warm White	3000 K	3400 lm	≥80	16 mm	300,00 mm	35,0 °C	8000 h ²⁾
FC 40 W/4000K ¹⁾	40,00 W	≥80	3400 lm	4000 K	LUMILUX Cool White	4000 K	3400 lm	≥80	16 mm	300,00 mm	35,0 °C	8000 h ²⁾
FC 40 W/6500K ¹⁾	40,00 W	≥80	3300 lm	6500 K	LUMILUX Cool Daylight	6500 K	3000 lm	≥80	16 mm	300,00 mm	35,0 °C	8000 h ²⁾
FC 55 W/2700K ¹⁾	55,00 W	≥80	4200 lm	2700 K	LUMILUX INTERNA	2700 K	4200 lm	≥80	16 mm	300,00 mm	35,0 °C	8000 h ²⁾
FC 55 W/3000K ¹⁾	55,00 W	≥80	4200 lm	3000 K	LUMILUX Warm White	3000 K	4200 lm	≥80	16 mm	300,00 mm	35,0 °C	8000 h ²⁾
FC 55 W/4000K ¹⁾	55,00 W	≥80	4200 lm	4000 K	LUMILUX Cool White	4000 K	4200 lm	≥80	16 mm	300,00 mm	35,0 °C	8000 h ²⁾
FC 55 W/6500K ¹⁾	55,00 W	≥80	3990 lm	6500 K	LUMILUX Cool Daylight	6500 K	3990 lm	≥80	16 mm	300,00 mm	35,0 °C	8000 h ²⁾

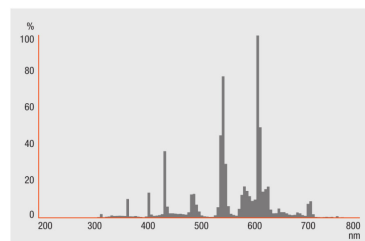
Descripción del producto	Duración	Datos adicionales del producto		Certificados & Normas	
		Casquillo (denominación estándar)	Mostrar pictograma RAEE	Clase de eficiencia energética	Consumo de energía
FC 22 W/2700K ¹⁾	12000 h ²⁾	2GX13	Sí	A	25 kWh/1000h
FC 22 W/3000K ¹⁾	12000 h ²⁾	2GX13	Sí	A	25 kWh/1000h
FC 22 W/4000K ¹⁾	12000 h ²⁾	2GX13	Sí	A	25 kWh/1000h
FC 22 W/6500K ¹⁾	12000 h ²⁾	2GX13	Sí	A	25 kWh/1000h
FC 40 W/2700K ¹⁾	12000 h ²⁾	2GX13	Sí	A+	44 kWh/1000h
FC 40 W/3000K ¹⁾	12000 h ²⁾	2GX13	Sí	A+	44 kWh/1000h
FC 40 W/4000K ¹⁾	12000 h ²⁾	2GX13	Sí	A+	44 kWh/1000h
FC 40 W/6500K ¹⁾	12000 h ²⁾	2GX13	Sí	A	44 kWh/1000h
FC 55 W/2700K ¹⁾	12000 h ²⁾	2GX13	Sí	A	61 kWh/1000h
FC 55 W/3000K ¹⁾	12000 h ²⁾	2GX13	Sí	A	61 kWh/1000h
FC 55 W/4000K ¹⁾	12000 h ²⁾	2GX13	Sí	A	61 kWh/1000h
FC 55 W/6500K ¹⁾	12000 h ²⁾	2GX13	Sí	A	61 kWh/1000h

¹⁾ Solo apto para operación con ECE

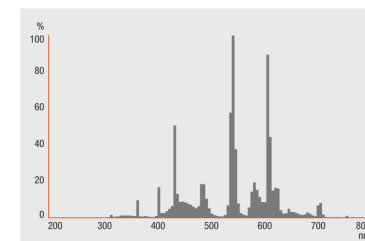
²⁾ ECE con arranque en caliente



FC 22 W/2700K, FC 40 W/2700K, FC 55 W/2700K

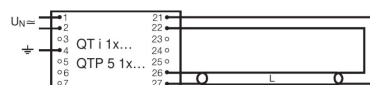
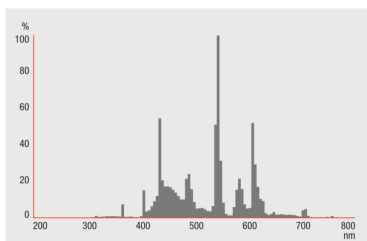


FC 22 W/3000K, FC 40 W/3000K, FC 55 W/3000K



FC 22 W/4000K, FC 40 W/4000K, FC 55 W/4000K

FC 22 W/2700K, FC 22 W/3000K, FC 22 W/4000K, FC 22 W/6500K, FC 40 W/2700K, FC 40 W/3000K, FC 40 W/4000K, FC 40 W/6500K, FC 55 W/2700K, FC 55 W/3000K, FC 55 W/4000K, FC 55 W/6500K



FC 22 W/6500K, FC 40 W/6500K, FC 55 W/6500K

FC 22 W/2700K, FC 22 W/3000K, FC 22 W/4000K, FC 22 W/6500K, FC 40 W/2700K, FC 40 W/3000K, FC 40 W/4000K, FC 40 W/6500K, FC 55 W/2700K, FC 55 W/3000K, FC 55 W/4000K, FC 55 W/6500K

FC 22 W/2700K, FC 22 W/3000K, FC 22 W/4000K, FC 22 W/6500K, FC 40 W/2700K, FC 40 W/3000K, FC 40 W/4000K, FC 40 W/6500K, FC 55 W/2700K, FC 55 W/3000K, FC 55 W/4000K, FC 55 W/6500K

GARANTÍA DE SISTEMA

Garantía de sistema OSRAM en combinación con ECE OSRAM

EQUIPAMIENTO / ACCESORIOS

– Para funcionamiento exclusivo en equipos de conexión electrónicos

INSTRUCCIONES DE SEGURIDAD

En caso de que se rompa la lámpara: www.ledvance.com/brokenlamp

INSTRUCCIONES DE INSTALACIÓN

Para información detallada de aplicación y gráficos, por favor vea ficha técnica del producto.

DATOS LOGÍSTICOS

Código de producto	Cantidad por caja (unidad/master)	Dimensiones (longitud x largo x altura)	Peso bruto	Volúmen
4050300646244	Embalaje de envío 12	375 mm x 245 mm x 253 mm	1865,00 g	23.24 dm ³
4050300528496	Embalaje de envío 12	375 mm x 245 mm x 253 mm	1865,00 g	23.24 dm ³
4050300528472	Embalaje de envío 12	375 mm x 245 mm x 253 mm	1865,00 g	23.24 dm ³
4050300528458	Embalaje de envío 12	375 mm x 245 mm x 253 mm	1865,00 g	23.24 dm ³
4050300646268	Embalaje de envío 12	368 mm x 330 mm x 319 mm	2727,00 g	38.74 dm ³
4050300528557	Embalaje de envío 12	375 mm x 320 mm x 328 mm	2787,00 g	39.36 dm ³
4050300528533	Embalaje de envío 12	375 mm x 320 mm x 328 mm	2787,00 g	39.36 dm ³
4050300528519	Embalaje de envío 12	375 mm x 320 mm x 328 mm	2787,00 g	39.36 dm ³
4050300646282	Embalaje de envío 12	375 mm x 320 mm x 328 mm	2787,00 g	39.36 dm ³
4050300528618	Embalaje de envío 12	375 mm x 320 mm x 328 mm	2787,00 g	39.36 dm ³
4050300528595	Embalaje de envío 12	237 mm x 320 mm x 328 mm	1713,60 g	24.88 dm ³
4050300528571	Embalaje de envío 12	375 mm x 320 mm x 328 mm	2695,00 g	39.36 dm ³

El código de producto mencionado describe la cantidad mínima de unidades que puede ser comprada. Una unidad de transporte puede contener uno o más productos individuales. Cuando se realiza la compra, para las cantidades por favor ingrese una o varias unidades de envío.

REFERENCIAS / LINKS

Para más información sobre la garantía del sistema y los términos y condiciones de garantía, visite

▶ www.ledvance.com/system-guarantee

AVISO

Sujeto a cambio sin aviso. Errores y omisiones exceptuadas. Asegurese de utilizar la version más reciente.