

Ficha técnica de familia de producto

DECOSTAR 51 ALU

Lámparas reflectoras halógenas con cubierta de aluminio de 51 mm de diámetro



ÁREAS DE APLICACIÓN

- Iluminación general
- Comercios
- Restaurantes, hoteles y similares aplicaciones prestigiosas
- Oficinas, edificios públicos

BENEFICIOS DEL PRODUCTO

- Luz de acento brillante
- La luz no puede escapar por la parte trasera del reflector
- Autorizadas para utilizarse en luminarias abiertas (según IEC 60598-1)
- Filtro UV
- Reflector recubierto de aluminio sin pantalla que reduce la carga térmica en la luminaria
- Carga térmica reducida ~60 % en comparación con reflectores recubiertos de aluminio con pantalla
- Carga térmica reducida: ~80 % en comparación con reflectores de luz fría con pantalla
- No contiene mercurio

CARACTERÍSTICAS DEL PRODUCTO

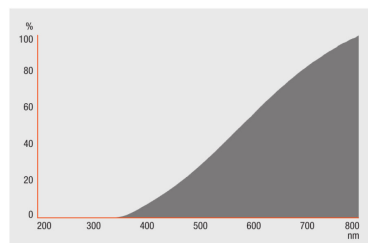
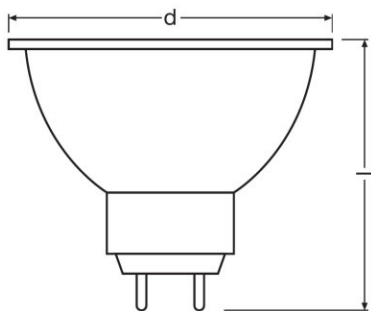
- Vida útil media: 4.000 h
- 100 % regulable
- Índice de reproducción cromática R_a : 100
- Diámetro: 51 mm

DATOS TÉCNICOS

Descripción del producto	Datos eléctricos				Datos Fotométricos						
	Potencia nominal	Tensión nominal	Potencia nominal	Factor de potencia λ	Temperatura de color nominal	Tono de luz (denominación)	Índice de reproducción cromática Ra	Factor manten.lumen final vida ú	Temperatura de color	Flujo luminoso	Índice de reproducción cromática Ra
DECOSTAR 51 ALU 20 W 12 V 36° GU5.3	20,00 W	12 V	20,00 W	1,00	2800 K	Warm White	100	0,75	2800 K	205 lm	100
DECOSTAR 51 ALU 35 W 12 V 36° GU5.3	35,00 W	12 V	35,00 W	1,00	2900 K	Warm White	100	0,75	2900 K	430 lm	100
DECOSTAR 51 ALU 50 W 12 V 36° GU5.3	50,00 W	12 V	50,00 W	1,00	2950 K	Warm White	100	0,75	2950 K	680 lm	100

Descripción del producto	Datos técnicos de iluminación			Dimensiones y peso	Duración de vida			Datos adicionales del producto		
	Ángulo de radiación	Tiempo de arranque	Tiempo de precalentamiento (60 %)	Diámetro	Vida útil nominal lámpara	Vida útil lámpara	Número de ciclos de encendidos	Casquillo (denominación estándar)	Contenido mercurio	Libre de mercurio
DECOSTAR 51 ALU 20 W 12 V 36° GU5.3	36 °	0,0 s	0,00 s	51,0 mm	4000 h	4000 h	100000	GU5.3	0,0 mg	Sí
DECOSTAR 51 ALU 35 W 12 V 36° GU5.3	36 °	0,0 s	0,00 s	51,0 mm	4000 h	4000 h	100000	GU5.3	0,0 mg	Sí
DECOSTAR 51 ALU 50 W 12 V 36° GU5.3	36 °	0,0 s	0,00 s	51,0 mm	4000 h	4000 h	100000	GU5.3	0,0 mg	Sí

Descripción del producto	Capacidades		Certificados & Normas	Categorías específicas del país
	Posición de quemado	Regulable	Consumo de energía	Sistema intern. de codificación de lámp
DECOSTAR 51 ALU 20 W 12 V 36° GU5.3	Universal	Sí	22 kWh/1000h	HAGS//UB-20-12-GU5.3-51/36
DECOSTAR 51 ALU 35 W 12 V 36° GU5.3	Universal	Sí	38 kWh/1000h	HAGS//UB-35-12-GU5.3-51/36
DECOSTAR 51 ALU 50 W 12 V 36° GU5.3	Universal	Sí	54 kWh/1000h	HAGS//UB-50-12-GU5.3-51/36



DECOSTAR 51 ALU 20 W 12 V 36°
 GU5.3, DECOSTAR 51 ALU 35 W 12 V
 36° GU5.3, DECOSTAR 51 ALU 50 W 12
 V 36° GU5.3

DECOSTAR 51 ALU 20 W 12 V 36°
 GU5.3, DECOSTAR 51 ALU 35 W 12 V
 36° GU5.3, DECOSTAR 51 ALU 50 W 12
 V 36° GU5.3

INSTRUCCIONES DE INSTALACIÓN

Para información detallada de aplicación y gráficos, por favor vea ficha técnica del producto.

DATOS LOGÍSTICOS

Código de producto	Cantidad por caja (unidad/master)	Dimensiones (longitud x largo x altura)	Peso bruto	Volúmen
4050300531649	Embalaje de envío 20	238 mm x 122 mm x 123 mm	686,00 g	3.57 dm ³
4050300531656	Embalaje de envío 20	140 mm x 124 mm x 210 mm	688,00 g	3.65 dm ³
4050300531663	Embalaje de envío 20	172 mm x 122 mm x 174 mm	690,00 g	3.65 dm ³

El código de producto mencionado describe la cantidad mínima de unidades que puede ser comprada. Una unidad de transporte puede contener uno o más productos individuales. Cuando se realiza la compra, para las cantidades por favor ingrese una o varias unidades de envío.

AVISO

Sujeto a cambio sin aviso. Errores y omisiones exceptuadas. Asegurese de utilizar la version más reciente.