

Ficha técnica de familia de producto

LED SUPERSTAR MR11 12 V

Lámparas LED reflectoras MR11 de bajo voltaje con casquillo de pines adaptable



ÁREAS DE APLICACIÓN

- Vitrinas y escaparates
- Museos, galerías de arte
- Hospitalidad
- Interiores residenciales
- Como proyector para marcar zonas de paso, puertas, escaleras, etc.
- Aplicaciones en exteriores solo en luminarias adecuadas

BENEFICIOS DEL PRODUCTO

- Poco consumo de energía
- Fácil sustitución gracias a su diseño compacto y casquillo GU4
- Luz instantánea al 100 %, sin tiempo de calentamiento
- Muy buena reproducción cromática ($R_a \geq 90$)

CARACTERÍSTICAS DEL PRODUCTO

- Alternativa LED profesional para lámparas halógenas MR11
- Regulable (con numerosos reguladores comunes, véase también www.ledvance.es/dim)
- Lámparas libres de mercurio



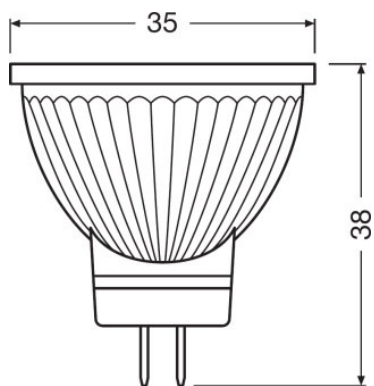
DATOS TÉCNICOS

Descripción del producto	Datos eléctricos					Datos Fotométricos			
	Potencia nominal	Tensión nominal	Potencia equivalente lámpara	Número de lámparas máximas por 10 A (B)	Max. lamp no. on circuit break. 16 A (B)	Flujo luminoso nominal	Flujo luminoso	Factor manten.lumen final vida ú	Tono de luz (denominación)
SST MR11 20 36° 3.2 W/2700K GU4 ¹⁾	3,20 W	12 V	20 W	30	48	184 lm	184 lm	0,70	Warm White
SST MR11 12 V 35 36° 4.5 W/2700K GU4 ¹⁾	4,50 W	12 V	35 W	30	48	345 lm	345 lm	0,70	Warm White

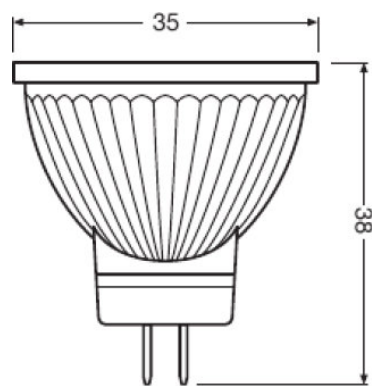
Descripción del producto	Datos técnicos de iluminación			Dimensiones y peso		Temp. y condiciones de funcionamiento	Duración de vida		
	Temperatura de color	Flujo luminoso	Índice de reproducción cromática Ra	Tiempo de precalentamiento (60 %)	Longitud total	Diámetro	Margen de temperatura ambiente	Vida útil nominal lámpara	Número de ciclos de encendidos
SST MR11 20 36° 3.2 W/2700K GU4 ¹⁾	2700 K	184 lm	≥90	< 0,50 s	38,0 mm	35,0 mm	-20...+40 °C	25000 h	100000
SST MR11 12 V 35 36° 4.5 W/2700K GU4 ¹⁾	2700 K	345 lm	90	< 0,50 s	38,0 mm	35,0 mm	-20...+40 °C	25000 h	100000

Descripción del producto	Datos adicionales del producto		Capacidades	Certificados & Normas		Categorías específicas del país
	Casquillo (denominación estándar)	Libre de mercurio	Regulable	Clase de eficiencia energética	Consumo de energía	Sistema intern. de codificación de lámp
SST MR11 20 36° 3.2 W/2700K GU4 ¹⁾	GU4	Sí	Sí	A+	4 kWh/1000h	DRR-3,3/827-12-GU4-35/36
SST MR11 12 V 35 36° 4.5 W/2700K GU4 ¹⁾	GU4	Sí	Sí	A+	5 kWh/1000h	

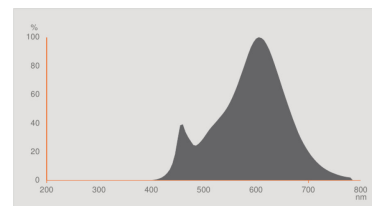
¹⁾ Todos los parámetros técnicos valen para toda la lámpara/Debido al complejo proceso de producción de los LED los valores técnicos que se muestran son puramente estadísticos que no coinciden necesariamente con los parámetros técnicos actuales de cada producto que pueden variar.



SST MR11 20 36° 3.2 W/2700K GU4



SST MR11 12 V 35 36° 4.5 W/2700K GU4



SST MR11 20 36° 3.2 W/2700K GU4

INSTRUCCIONES DE INSTALACIÓN

Para información detallada de aplicación y gráficos, por favor vea ficha técnica del producto.

DATOS LOGÍSTICOS

Código de producto	Cantidad por caja (unidad/master)	Dimensiones (longitud x largo x altura)	Peso bruto	Volúmen
4058075264038	Embalaje de envío 6	261 mm x 153 mm x 136 mm	317,00 g	5.43 dm ³
4058075433090	Embalaje de envío 10	189 mm x 109 mm x 104 mm	324,00 g	2.14 dm ³
4058075433212	Embalaje de envío 6	261 mm x 153 mm x 136 mm	340,00 g	5.43 dm ³
4058075433236	Embalaje de envío 10	189 mm x 109 mm x 104 mm	342,00 g	2.14 dm ³

Código de producto	Cantidad por caja (unidad/master)	Dimensiones (longitud x largo x altura)	Peso bruto	Volúmen
--------------------	-----------------------------------	---	------------	---------

El código de producto mencionado describe la cantidad mínima de unidades que puede ser comprada. Una unidad de transporte puede contener uno o más productos individuales. Cuando se realiza la compra, para las cantidades por favor ingrese una o varias unidades de envío.

REFERENCIAS / LINKS

Para la conformidad de regulación véase

- ▶ www.ledvance.es/dim

Para productos adicionales e información actualizada acerca de lámparas LED, véase

- ▶ www.ledvance.es/LamparasLED

Para asuntos relacionados con la Garantía véase

- ▶ www.ledvance.es/garantias

Para más información, véase

- ▶ www.ledvance.es/lamparasledbajovoltaje

AVISO

Sujeto a cambio sin aviso. Errores y omisiones exceptuadas. Asegurese de utilizar la versión más reciente.